



КАРАР

28 декабрь 2016 й.

№ 173

ПОСТАНОВЛЕНИЕ

28 декабря 2016 г.

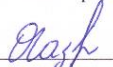
Об утверждении Программы комплексного развития транспортной инфраструктуры сельского поселения Подлесненский сельсовет муниципального района Стерлитамакский район Республики Башкортостан на 2017-2038 годы

Руководствуясь ФЗ «Об общих принципах организации местного самоуправления в Российской Федерации» от 06.10.2003 г. № 131-ФЗ, Федеральным законом от 29.12.2014 № 456-ФЗ «О внесении изменений в Градостроительный кодекс Российской Федерации и отдельные законодательные акты Российской Федерации», Постановлением Правительства РФ от 25.12.2015г. №1440 «Об утверждении требований к программам комплексного развития транспортной инфраструктуры поселений, городских округов»

ПОСТАНОВЛЯЮ:

1. Утвердить Программу комплексного развития транспортной инфраструктуры сельского поселения Подлесненский сельсовет муниципального района Стерлитамакский район Республика Башкортостан на 2017 – 2038 гг. (прилагается).
2. Настоящее постановление обнародовать (опубликовать) в установленном Уставом порядке и разместить в информационно-телекоммуникационной сети «Интернет» на официальном сайте сельского поселения Подлесненский сельсовет муниципального района Стерлитамакский район Республики Башкортостан www.sppodlesnoe.ru
3. Контроль за исполнением настоящего постановления оставляю за собой.

Глава сельского поселения
Подлесненский сельсовет
муниципального района
Стерлитамакский район
Республики Башкортостан

Копия верна.
Управляющий делами сельского поселения
Подлесненский сельсовет муниципального
района Стерлитамакский район Республики
Башкортостан
 О.Ф. Газизьянова
«28» 12 2016 года

И.Л. Маркелова

**Программа комплексного развития транспортной
инфраструктуры сельского поселения Подлесненский сельсовет
муниципального района Стерлитамакский район Республика
Башкортостан на 2017 – 2038 гг.**

1. Паспорт программы

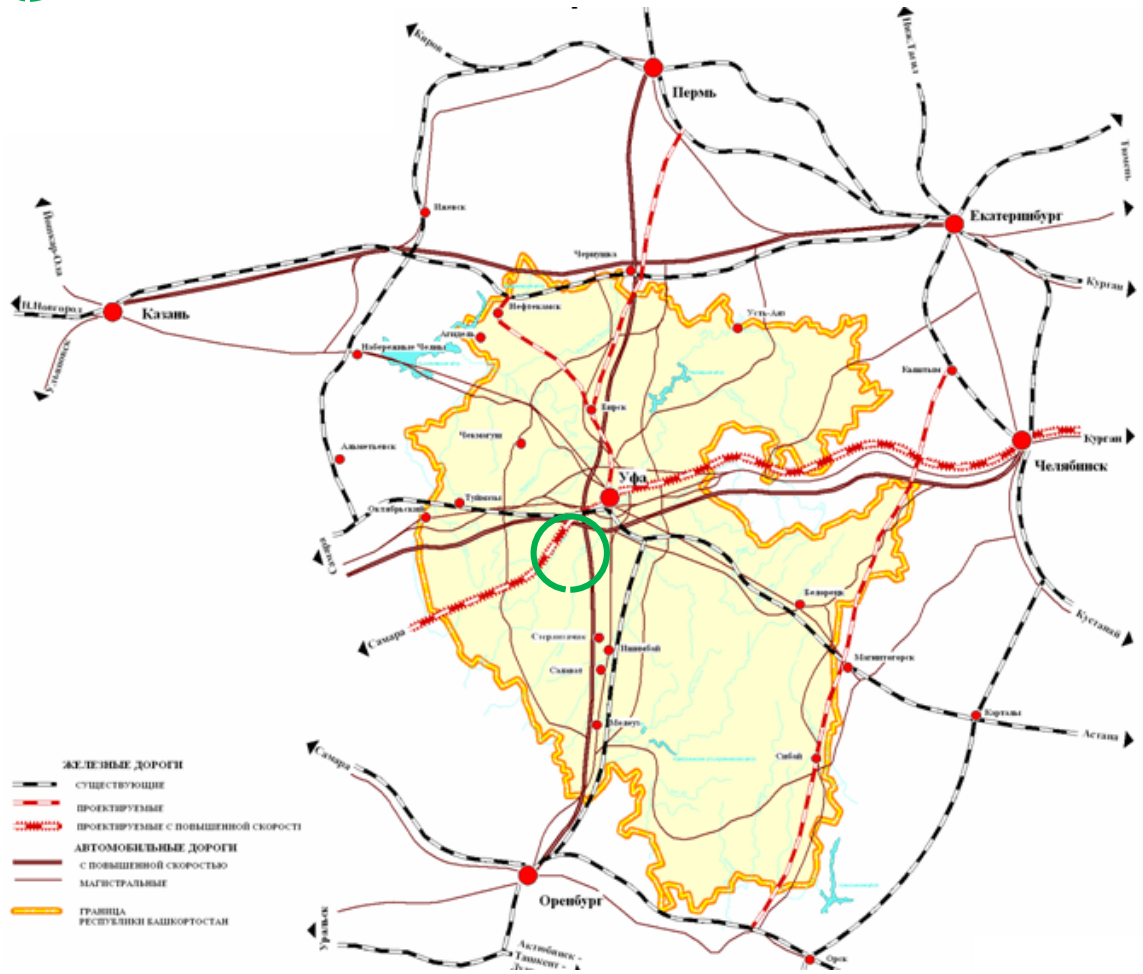
**«Комплексное развитие систем транспортной инфраструктуры и
дорожного хозяйства на территории сельского поселения Подлесненский
сельсовет на 2017-2038 годы»**

Наименование программы	Программа «комплексного развитие систем транспортной инфраструктуры на территории сельского поселения Подлесненский сельсовет муниципального района Стерлитамакский район Республики Башкортостан 2017-2038 годы (далее – Программа)
Основания для разработки программы	- Федеральный закон от 29.12.2014 N 456-ФЗ "О внесении изменений в Градостроительный кодекс Российской Федерации и отдельные законодательные акты Российской Федерации"; - Федеральный закон от 06 октября 2003 года № 131-ФЗ «Об общих принципах организации местного самоуправления в Российской Федерации»; - Постановление Правительства РФ от 25.12.2015г. N 1440 "Об утверждении требований к программам комплексного развития транспортной инфраструктуры поселений, городских округов"; - Генеральный план сельского поселения Подлесненский сельсовет муниципального района Стерлитамакский район РБ.
Заказчик программы	Администрация сельского поселения Подлесненский сельсовет муниципального района Стерлитамакский район Республика Башкортостан, адрес: 453152, Республика Башкортостан, Стерлитамакский район, д. Подлесное, ул. Центральная, д. 32а
Исполнители программы	ООО «Кадастровое Бюро»
Цель программы	Комплексное развитие транспортной инфраструктуры сельского поселения Подлесненский сельсовет.
Задачи программы	- безопасность, качество и эффективность транспортного обслуживания населения, юридических лиц и индивидуальных предпринимателей сельского поселения; - доступность объектов транспортной инфраструктуры для населения и субъектов экономической деятельности в соответствии с нормативами градостроительного проектирования сельского поселения;

	-эффективность функционирования действующей транспортной инфраструктуры.
Целевые показатели (индикаторы) программы	- снижение удельного веса дорог, нуждающихся в капитальном ремонте (реконструкции); - увеличение протяженности дорог с твердым покрытием; - достижение расчетного уровня обеспеченности населения услугами транспортной инфраструктуры.
Сроки и этапы реализации программы	2017 – 2038 годы
Укрупненное описание запланированных мероприятий программы	- разработка проектно-сметной документации; - реконструкция существующих дорог; - ремонт и капитальный ремонт дорог.
Объемы и источники финансирования программы	Программа основана на принципе софинансирования проектов. Общий объем финансирования составит – 359,967 млн. руб. в том числе : - республиканский бюджет – 354,567 млн. руб. - районного бюджета - 5,400млн.руб. Средства районного бюджета на 2017-2038 годы уточняются при формировании бюджета на очередной финансовый год.
Ожидаемые результаты реализации Программы	-повышение качества, эффективности и доступности транспортного обслуживания населения и субъектов экономической деятельности сельского поселения; - обеспечение надежности и безопасности системы транспортной инфраструктуры.



- территория МР Стерлитамакский район РБ



Введение

Одним из основополагающих условий развития поселения является комплексное развитие транспортной инфраструктуры. Этапом, предшествующим разработке основных мероприятий Программы, является проведение анализа и оценка социально-экономического и территориального развития муниципального образования.

Анализ и оценка социально-экономического и территориального развития муниципального образования, а также прогноз его развития проводится по следующим направлениям:

- демографическое развитие;
- перспективное строительство;
- состояние транспортной инфраструктуры.

Программа направлена на обеспечение надежного и устойчивого обслуживания потребителей услугами, снижение износа объектов транспортной инфраструктуры.

Основными целями программы являются:

- обеспечение безопасности, качества и эффективности транспортного обслуживания населения, а также юридических лиц и индивидуальных предпринимателей, осуществляющих экономическую деятельность (далее субъекты экономической деятельности) на территории муниципального образования;
- обеспечение доступности объектов транспортной инфраструктуры для населения и субъектов экономической деятельности в соответствии с нормативами градостроительного проектирования поселения;
- развитие транспортной инфраструктуры в соответствии с потребностями населения в передвижении, субъектов экономической деятельности - в перевозке пассажиров и грузов на территории муниципального образования;
- развитие транспортной инфраструктуры, сбалансированное с градостроительной деятельностью в муниципальном образовании;
- обеспечение условий для управления транспортным спросом;
- создание приоритетных условий для обеспечения безопасности жизни и здоровья участников дорожного движения по отношению к экономическим результатам хозяйственной деятельности;
- создание приоритетных условий движения транспортных средств общего пользования по отношению к иным транспортным средствам;
- условия для пешеходного и велосипедного передвижения населения;
- эффективность функционирования действующей транспортной инфраструктуры.

Бюджетные средства, направляемые на реализацию программы, должны быть предназначены для реализации проектов модернизации объектов транспортной инфраструктуры и дорожного хозяйства, связанных с ремонтом, реконструкцией существующих объектов, а также со строительством новых объектов.

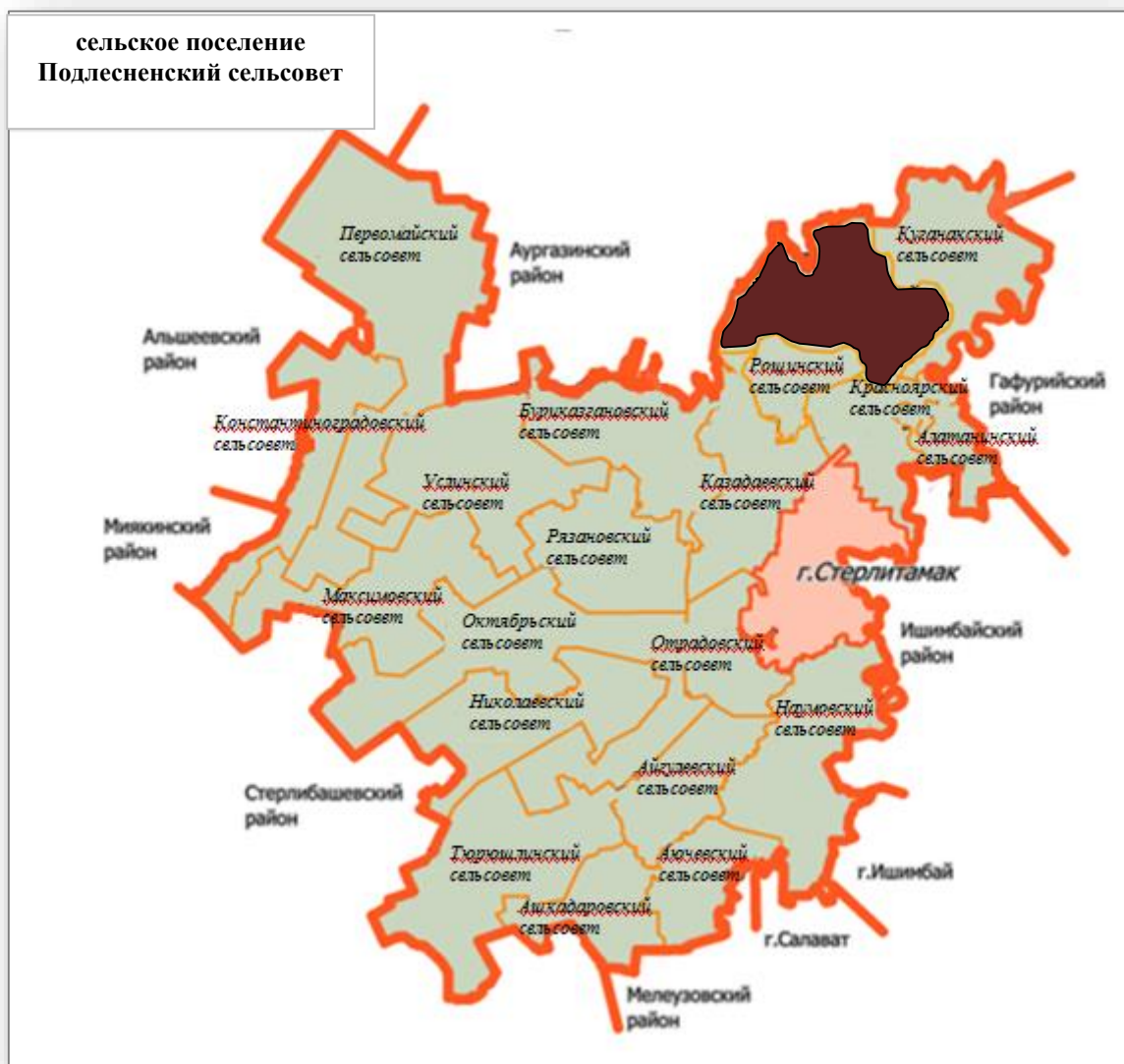
2. Характеристика существующего состояния транспортной инфраструктуры

2.1. Социально — экономическое состояние

Муниципальное образование Подлесненский сельсовет является сельским поселением. Территория поселения входит в состав муниципального района Стерлитамакский район Республики Башкортостан.

Рисунок 1.1

Расположение в Стерлитамакском районе.



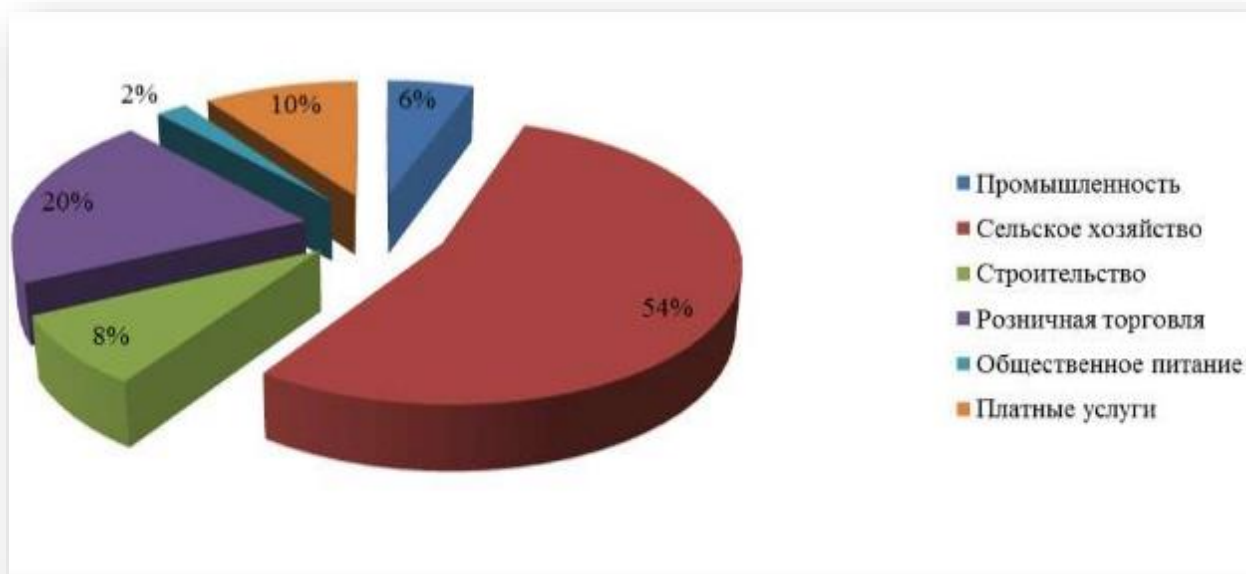
Стерлитамакский район занимает площадь 2221,6 кв.км. (1,55% от площади РБ).

Муниципальный район Стерлитамакский район относится к категории стабильно развивающихся муниципальных образований. Территория района составляет 2221,6 кв.км. Административно-территориальное деление представлено 20 сельскими поселениями. Среднегодовая численность населения – более 40 тыс.чел., в том числе экономически активного населения – 17 тыс.чел.

Географическое расположение муниципального района является экономически привлекательным в связи с тем, что административный центр его находится в г. Стерлитамак– вторым по величине городским округом Республики Башкортостан и индустриальным центром химии, нефтехимии и машиностроения.

Южная граница Стерлитамакского района соседствует с городскими округами г. Салават и г. Ишимбай.

Экономический потенциал Стерлитамакского района в основном определяют сельскохозяйственные предприятия, такие как ГУСП «Совхоз Рошинский», СПК им. Калинина, СПК им. Салавата, ООО «СП «Дружба», ООО «Птицефабрика Ашкадарская». Кроме того, на территории района работают предприятия стройиндустрии и стройматериалов – ООО «Стерлитамакский кирпичный завод», ООО «Стерлитамакский завод нефтестройматериалов». Пищевую промышленность представляют потребительское общество «Вкус Урала», ГУСП «Совхоз Рошинский».



Земельные ресурсы.

Площадь земельных ресурсов муниципального района Стерлитамакский район составляет 222694 га, в том числе сельскохозяйственные угодья составляют 190020 га, из них пашня 129693 га, занято лесами – 13178 га, водными объектами – 2104 га, другие угодья – 17392 га. Доля обрабатываемой пашни в общей площади пашни муниципального района составляет 100 %. Местный базис эрозий колеблется в пределах 150-200 м, уклоны местности на пашне до 5 градусов, преобладают 1-3 градуса.

Таблица 1

Наименование	Площадь занимаемой территории	
	км2	%
Республика Башкортостан	143000	100
Стерлитамакский район в т.ч.:	2221,6	1,55
Подлесненский сельсовет	147,59	6,64

Общераспространенные полезные ископаемые.

По данным Министерства природопользования и экологии Республики Башкортостан на территории муниципального района Стерлитамакский район находятся месторождения общераспространенных полезных ископаемых. Добыча глины осуществляется хозяйствующими субъектами Стерлитамакского района для удовлетворения производственных нужд двух заводов по производству строительных материалов, расположенных на территории с.Большой Куганак. Песчано-гравийная смесь добывается для производства железобетонных изделий, товарного бетона.

Общая характеристика лесного фонда.

Общая площадь лесов Государственного лесного фонда, расположенного на территории муниципального района Стерлитамакский район составляет 11632 га или менее 5% территории района. На долю хвойных пород приходится всего 8,3% лесопокрытой площади, твердолиственные составляют 25%. Основным лесфондодержателем является ГУ «Стерлитамакское лесничество», кроме того лесфондодержателями являются сельскохозяйственные предприятия. На территории района находится Куганакское лесничество. Площадь лесничества составляет 11632 га, из них занято лесами хвойных пород 750 га, твердолиственных пород – 2416 га, мягко-лиственных пород – 7545 га. Запас древесины составляет 110 тыс.куб.м., в том числе хвойных пород – 6,6 тыс.куб.м. Лесосечный фонд ежегодно осваивается в пределах 2000 куб.м.

Водные ресурсы.

Муниципальный район Стерлитамакский район располагает достаточным количеством водных источников. По его территории протекает 17 малых рек: Ашкадар, Стерля, Уршак, Куганак, Тюрюшля и т.д. Основной водной артерией является река Белая. Имеется ряд искусственных прудов.

Транспорт.

В 30-х гг. 18 в. был проложен Оренбургский тракт, который проходил по территории современного Стерлитамакского района. На тракте размещались станции (ямы), где за казенный и личный счет можно было сменить лошадей и извозчиков. Содержание ямов, ремонт дорог и мостов обеспечивалось т.н. ямской повинностью, которую несло крестьянство. С 18 в. существовал Ашкадарский ям, соединяющий Мелеузовский ям и Уфу. Во второй половине 19 в. содержание дорог и мостов Стерлитамакского уезда переходит в ведение земств. Различные группы населения также облагались т.н. подводной повинностью, т.е. обязанностью доставки на собственных лошадях и гужевом транспорте казенных грузов. Значение вьючно-верхового и санно-колесного транспорта сохранялось до середины 20 века. С середины 18 в. в качестве транспортных артерий начинают использоваться судоходные реки – Белая и Ашкадар, в 1766 г. была основана Ашкадарская (позднее Стерлитамакская) соляная пристань. На баржах перевозились соль, железо, хлеб, по рекам также сплавлялся лес из районов лесозаготовок. В 1858 г. начало действовать регулярное пароходное сообщение по р. Белой между гг. Уфой и Стерлитамаком. К 1911 г. до г. Стерлитамака ходило уже около 50 пароходов, принадлежавших 10 пароходным компаниям. Развитие производства товарного хлеба на территории уезда во второй половине 19 в. также способствовало росту объемов грузовых перевозок. В связи с этим еще с конца 19 в. обсуждался вопрос строительства

железной дороги Уфа-Стерлитамак-Оренбург. Проект был реализован в 1934 г. в связи с открытием Ишимбайского нефтяного месторождения, когда была построена железная дорога Уфа-Стерлитамак-Ишимбаево протяженностью 177 км, в 1936 г. по этой дороге открылось движение пассажирских поездов. В 1950 была построена железная дорога Аллагуват-Ермолаево, а в 1981 г. железная дорога получила выход на г. Оренбург. Во второй половине 20 в. основным транспортным средством для жителей района постепенно становится автомобильный транспорт. Открытие регулярного автобусного сообщения предъявило новые требования к состоянию дорожной сети. Активизируется работа по строительству дорог с гравийным и щебеночным покрытием, силами ДРСУ «Стерлитамакское» начинается строительство дорог с асфальтовым покрытием. В настоящее время общая протяженность автомобильных дорог в районе составляет 848,6 км, в том числе с асфальтовым покрытием 660 км. По территории Стерлитамакского района проходят автомобильные дороги Уфа-Оренбург, Раевский-Стерлитамак-Белорецк, Стерлитамак-Стерлибашево, Стерлитамак-Федоровка. Налажено регулярное обслуживание пассажирским автомобильным транспортом жителей практически всех населенных пунктов. Обслуживание этих маршрутов осуществляется Стерлитамакским ПАТП и ООО «Транс-экспресс».

Таблица 2

	Автомобильные дороги, км		из общей протяженности - дороги с твердым покрытием, км				
	всего	в том числе общего пользо-	всего	из них - общего пользования			
				всего	в том числе значения		
					федерального	регионального или межмуниципального	Местного с внутрипоселковыми
Российская Федерация	939700	754483	754143	629373	49694	455610	124068
Приволжский	206747	169291	175618	146670	7378	105424	33869
Республика Башкортостан	29070	21158	26011	19543	495	13924	5124
Стерлитамакский район	573,931	573,931	573,931	573,931	58,4	119,1	454,831

Развитие транспортной инфраструктуры сельского поселения Подлесненский сельсовет муниципального района Стерлитамакский район РБ является необходимым условием улучшения качества жизни населения в поселении. Транспортная инфраструктура сельского поселения Подлесненский сельсовет является составляющей инфраструктуры муниципального района Стерлитамакский район Республики Башкортостан.

2.2. Характеристика деятельности в сфере транспорта, оценка транспортного спроса.

Связь с районным центром и ж/д станцией осуществляется по улучшенной асфальтированной дороге и далее по автодороге регионального значения. Муниципальное образование имеет все предпосылки, которые могут стать основой его процветания в долгосрочной перспективе. Стерлитамакский район имеет развитые автобусные пути сообщения, обеспечивающие связи со всеми населенными пунктами.

Структурная схема транспортного комплекса состоит из двух основных составляющих: внутренний пассажирский транспорт и внешний транспорт. Во внутреннем пассажирском транспорте выделяется частный автомобильный и частный таксомоторный. Внешний транспорт представлен автомобильными средствами передвижения, обслуживающими междугородние перевозки.

В муниципальном образовании нет проблем по обеспечению жителей транспортными услугами междугороднего характера. Перевозка пассажиров в сторону г. Стерлитамак. *(см. Приложение 3 Расписание движение автобусов)*

Автотранспортные предприятия на территории сельского поселения отсутствуют. В муниципальном образовании внутренний общественный транспорт в настоящее время отсутствует. Большинство передвижений в поселении приходится на личный автотранспорт и пешеходные сообщения. Проектирование системы общественного транспорта должно полностью отвечать требованиям, предъявляемым в части, касающейся обеспечения доступности объектов общественного транспорта для населения, и, в том числе, для его мало-мобильных групп. Общественный транспорт должен упростить перемещение населения из населенного пункта к районному центру.

Стратегической целью в данной отрасли является улучшение обеспечения транспортными услугами жителей муниципального образования с учетом перспективного плана развития дорожно-транспортной сети, автомобильного транспорта.

Перераспределение основных транспортных направлений в рассматриваемом периоде не планируется.

Личный автотранспорт хранится в гаражах, расположенных на приусадебных участках жителей, дополнительных общих автостоянок и гаражных кооперативов для личного автотранспорта не требуется. Возможно их размещение по мере надобности в коммунально-складской зоне.

Улично-дорожная сеть является основным образующим элементом транспортной, инженерной и социальной инфраструктуры населенных пунктов.

Развитие дорожной сети и инфраструктурных объектов в комплексном развитии поселения является одним из наиболее социально-значимых вопросов

2.3. Характеристика функционирования и показатели работы транспортной инфраструктуры по видам транспорта.



Наиболее высокий уровень автомобилизации в России в 1970 — 2002 годы сохраняла Москва с 256 автомобилями на 1000 человек (2002). По оценкам аналитического центра «Альфа Страхование» к 2011 году: первое место занял Приморский край с 580 автомобилями на 1000 человек, а Москва опустилась на восьмое место, пропустив вперед также Камчатский край (428), Калужскую (347), Мурманскую (326), Псковскую (312), Калининградскую (309), Московскую области (307 авто/1000 чел.).

В Башкортостане стабильно растет уровень "автомобилизации" жителей. По данным Территориального органа Федеральной службы государственной статистики по РБ, населению республики принадлежит 95 процентов парка легковых автомобилей.

Обеспеченность населения собственными легковыми автомобилями в расчете на 1000 жителей увеличилась за прошлый год со 180 до 189.

Таблица 3 **Автомобилизация населения**

	Субъект РФ	1970	2000	2010	2013	2014
	Россия в целом	5,5	132,7	249,0	257	317
1	Оренбургская область	5,3	158,4	267,4	288	308
2	Республика Башкортостан	3,8	124,6	227,0	237,0	
3	Республика Татарстан	2,8	108,2	246,6	261	

Автомобилизация поселения (104 единиц/1000 человек в 2015 году) оценивается как меньше средней при уровне автомобилизации. В Российской Федерации 317 единиц на 1000 человек, что обусловлено наличием автобусного сообщения с районным и областным центром. Грузовой транспорт в основном

представлен сельскохозяйственной техникой. В основе формирования улично-дорожной сети населенных пунктов лежат: основная улица, второстепенные улицы, проезды, хозяйственные проезды.

Автомобильные дороги имеют стратегическое значение для сельского поселения Подлесненский сельсовет. Они связывают территорию поселения с соседними территориями, районным центром, обеспечивают жизнедеятельность муниципального образования, во многом определяют возможности развития поселения, по ним осуществляются автомобильные перевозки грузов и пассажиров. Сеть внутри-поселковых автомобильных дорог обеспечивает мобильность населения и доступ к материальным ресурсам, позволяет расширить производственные возможности экономики за счет снижения транспортных издержек и затрат времени на перевозки.

2.4. Характеристика сети дорог поселения, параметры дорожного движения, оценка качества содержания дорог.

Улично-дорожная сеть сельского поселения Подлесненский сельсовет представляет собой сложившуюся сеть улиц и проездов, обеспечивающих внешние и внутренние связи на территории муниципального образования с производственной зоной, с кварталами жилых домов, с общественной зоной.

В составе улично-дорожной сети выделены улицы и дороги следующих категорий:

- поселковые дороги, по которым осуществляется транспортная связь населенного пункта с внешними дорогами;
- главные улицы, обеспечивающие связь жилых территорий с общественным центром;
- улицы в жилой застройке (жилые улицы). По этим улицам осуществляется транспортная связь внутри жилых территорий и с главными улицами;
- пешеходные улицы – по ним осуществляется связь с учреждениями и предприятиями обслуживания, в том числе в пределах общественного центра.

Необходимо усовершенствовать существующее покрытие улиц в застройке сельсовета с устройством тротуаров в районе общественного центра.

Общественная зона размещена по улице Центральная, включает общественный центр с административными и общественными зданиями, ФАП.

На сегодняшний день 44 % основных улиц и дорог сельского поселения Подлесненский сельсовет выполнено в капитальном исполнении (асфальтобетонное). Основные показатели по существующей улично-дорожной сети сельского поселения Подлесненский сельсовет сведены в таблице.

Дороги и улицы в проектируемых кварталах обозначены условно, без названий.

Ширина существующих дорог и улиц продиктована сложившейся застройкой, что и определило ширину в красных линиях 15,0 - 25,0 м, ширину проезжей части 3,5-6,0 м.

Ширина проектируемых дорог и улиц в красных линиях составляет 20,0 - 25,0 м, ширина проезжей части 7,0 м.

Реконструкция существующих дорог и улиц предусматривает их благоустройство с усовершенствованием покрытия, устройство «карманов» для остановки общественного транспорта, парковок и стоянок автотранспорта в местах скопления людей в зоне общественных центров, местах массового отдыха, промышленных зонах и т.д., а также уширение проезжих частей улиц и дорог перед перекрестками.

Особое внимание при проведении реконструкции улично-дорожной сети необходимо уделить обеспечению удобства и безопасности пешеходного движения.

Таблица 4

**Перечень
автодорог общего пользования в пределах сельсовета**

№№ п/п	Идентификационный номер	Наименование автомобильной дороги	Эксплуатационный км.	Протяженность, км.		
				Всего	Твердое покрытие	а/бетонное покрытие
Всего по району:				573,931	573,893	269,193
Итого дороги регионального и местного значения				215,2	215,2	90,7
Итого внутри - поселковые дороги				358,731	358,693	178,493
сельское поселение Подлесненский сельсовет						
1	80-249 ОП МР 80-364	с.Ишпарсово, ул.Садовая	0-0,450	0,45	0,45	0,45
2	80-249 ОП МР 80-365	с.Ишпарсово, ул.Николаева	0-2,012	2,012	2,012	2,012
3	80-249 ОП МР 80-366	с.Ишпарсово, ул.Сухореченская	0-0,664	0,664	0,664	0
4	80-249 ОП МР 80-367	с.Ишпарсово, ул.Мира	0-0,953	0,953	0,953	0,953
5	80-249 ОП МР 80-368	с.Ишпарсово, ул.Пушкина	0-0,922	0,922	0,922	0
6	80-249 ОП МР 80-369	с.Ишпарсово, ул.Чапаева	0-0,347	0,347	0,347	0
7	80-249 ОП МР 80-370	с.Ишпарсово, ул.Кирова	0-2,307	2,307	2,307	2,307
8	80-249 ОП МР 80-371	с.Ишпарсово, ул.Озерная	0-0,459	0,459	0,459	0
9	80-249 ОП МР 80-372	с.Ишпарсово, ул.Крупской	0-0,242	0,242	0,242	0
10	80-249 ОП МР 80-373	с.Ишпарсово, ул. Гагарина	0-0,513	0,513	0,513	0,513
11	80-249 ОП МР 80-374	с.Большое Аксаково, ул.Южная	0-1,375	1,375	1,375	1,375
12	80-249 ОП МР 80-375	с.Большое Аксаково, ул. Дорожная	0-0,267	0,267	0,267	0
13	80-249 ОП МР 80-376	с.Большое Аксаково, ул.Речная	0-0,254	0,254	0,254	0
14	80-249 ОП МР 80-377	с.Большое Аксаково, ул.Северная	0-1,359	1,359	1,359	1,359
15	80-249 ОП МР 80-378	с.Большое Аксаково, ул.Молодежная	0-0,286	0,286	0,286	0,286
16	80-249 ОП МР 80-379	с.Большое Аксаково, ул.Школьная	0-0,892	0,892	0,892	0

17	80-249 ОП МР 80-380	с.Талалаевка, ул.Молодежная	0-0,606	0,606	0,606	0
18	80-249 ОП МР 80-381	с.Талалаевка, ул.Речная	0-0,461	0,461	0,461	0
19	80-249 ОП МР 80-382	с.Талалаевка, ул.Ленина	0-2,004	2,004	2,004	2,004
20	80-249 ОП МР 80-383	с.Талалаевка, ул.Гагарина	0-2,448	2,448	2,448	0
21	80-249 ОП МР 80-384	д.Подлесное, ул.Центральная	0-1,186	1,186	1,186	1,186
22	80-249 ОП МР 80-385	д.Подлесное,	0-0,252	0,252	0,252	0,252
23	80-249 ОП МР 80-386	д.Подлесное, ул.Молодежная	0-1,126	1,126	1,126	1,126
24	80-249 ОП МР 80-387	д.Спасское, ул.Полевая	0-1,825	1,825	1,825	0
25	80-249 ОП МР 80-388	д.Марковский ул.Центральная	0-0,415	0,415	0,415	0
26	80-249 ОП МР 80-389	д.Микрюковка, ул.Дружбы	0-0,474	0,474	0,474	0
27	80-249 ОП МР 80-390	д.Новоалешкино, ул.Степная	0-0,590	0,59	0,59	0
28	80-249 ОП МР 80-391	д.Новоалешкино, ул.Лесная	0-0,953	0,953	0,953	0
29	80-249 ОП МР 80-392	д.Соловьевка, ул.Лесная	0-0,911	0,911	0,911	0
30	80-249 ОП МР 80-393	д.Валентиновский, ул.Дачная	0-1,033	1,033	1,033	0
31	80-249 ОП МР 80-394	д.Стрелковка, ул.Полевая	0-0,970	0,97	0,97	0
32	80-249 ОП МР 80-395	д.Ведерниковский, ул.Центральная	0-0,628	0,628	0,628	0
33	80-249 ОП МР 80-396	с. Талалаевка, ул. Новоселов	0-0,580	0,58	0,58	0
34	80-249 ОП МР 80-397	д. Новоалешкино	0-0,759	0,759	0,759	0
35	80-249 ОП МР 80-398	с. Ишпарсово, ул. Школьная	0-0,786	0,786	0,786	0
Итого:			31,309	31,309	31,309	13,823

Технический паспорт дороги является документом технического состояния дорог и дорожных сооружений. Определяет фактическое состояние автомобильной дороги на протяжении всего срока ее службы. И служит для осуществления полномочий органами местного самоуправления для обеспечения безопасности дорожного движения и осуществления дорожной деятельности.

На данный период все внутри - поселковые дороги оформлены.

**Показатели существующей улично-дорожной сети
в границах населенных пунктов**

	Наименование	Протяженность, км	Площадь, га	Категория	ширина	год последнего ремонта
	ВСЕГО	31,309	14,09			
1	деревня Подлесное	2,564	1,15	V	4,5	
2	село Ишпарсово	9,655	4,34	V	4,5	
3	деревня Микрюковка	0,474	0,21	V	4,5	
4	деревня Марковский	0,415	0,19	V	4,5	
5	деревня Новоалешкино	2,302	1,04	V	4,5	
6	село Большое Аксаково	4,433	1,99	V	4,5	
7	деревня Соловьевка	0,911	0,41	V	4,5	
8	деревня Стрелковка	0,97	0,44	V	4,5	
9	село Талалаевка	6,099	2,74	V	4,5	
10	деревня Валентиновский	1,033	0,46	V	4,5	
11	деревня Ведерниковский	0,628	0,28	V	4,5	
12	деревня Спасское	1,825	0,82	V	4,5	

Власти Башкирии утвердили перечень дорог, которые отремонтируют в 2016 году. Речь идет о 407,3 км дорожного полотна, на ремонт которого выделено 11 млрд. 157 млн. рублей.

Таблица 6 ПЕРЕЧЕНЬ

Объектов ремонта автомобильных дорог общего пользования регионального и
межмуниципального значения на 2016 год

№ п/п	Наименование муниципального района Республики Башкортостан, объектов	Планируемая протяженность участков дорог, км.
1	2	3
	Стерлитамакский район	13,0
1	Ремонт автомобильной дороги Янгискаин – Мраково – Юрактау – дом отдыха «Шихан» на участке км 12,7 – км 16,4;	2,0
2	Ремонт автомобильной дороги Уфа – Оренбург – а/д Стерлитамак - Салават на участке км 0 – км 1,5	0,7
3	Ремонт автомобильной дороги Стерлитамак – Салават на участках км 36,91 – км 37,97; км 38,42 – км 40,02	2,6
4	Устройство поверхностной обработки на автомобильной дороге Стерлитамак – Раевский на участке км 20,0 – км 27,7	2,7

5	Устройство поверхностной обработки на автомобильной дороге Золотоношка – Тюрюшля – а/д Стерлитамак – Стерлибашево – Федоровка на участке км 7,6 – км 17,6	5,0
ВСЕГО по РБ		407,3

2.5. Анализ состава парка транспортных средств и уровня автомобилизации сельского поселения, обеспеченность парковками (парковочными местами).

Автомобильный парк сельского поселения преимущественно состоит из легковых автомобилей, принадлежащих частным лицам. Детальная информация видов транспорта отсутствует. За период 2013-2015 годы отмечается рост транспортных средств и уровня автомобилизации населения. Хранение транспортных средств осуществляется на придомовых территориях. Парковочные места имеются у всех объектов социальной инфраструктуры и у административных зданий хозяйствующих организаций.

Таблица 7. По данным Администрации сельского поселения Подлесненский сельсовет на территории сельского поселения зарегистрировано:

№ п/п	Наименование	Единица измерения	Количество
1	Грузовые автомобили	шт	25
2	Легковые автомобили	шт	283
3	Тракторы	шт	30
Итого:			338

В качестве основного вида общественного пассажирского транспорта, обслуживающего население сельского поселения, принят автобус.

На расчетный срок проектом предлагается создание единой транспортной системы между населенными пунктами и районным центром г.Стерлитамак.

Объекты по обслуживанию индивидуального транспорта:

АЗС, АГЗС расположены в г.Стерлитамак. Техническое обслуживание легковых автомобилей производится на станции техобслуживания в г.Стерлитамак.

Для индивидуальной жилой застройки предусмотрено хранение личных индивидуальных автомобилей на приусадебных участках.

2.6. Характеристика работы транспортных средств общего пользования, включая анализ пассажиропотока.

Передвижение по территории населенных пунктов сельского поселения осуществляется с использованием личного транспорта либо в пешем порядке. Автобусное движение между населенными пунктами организовано в соответствии с

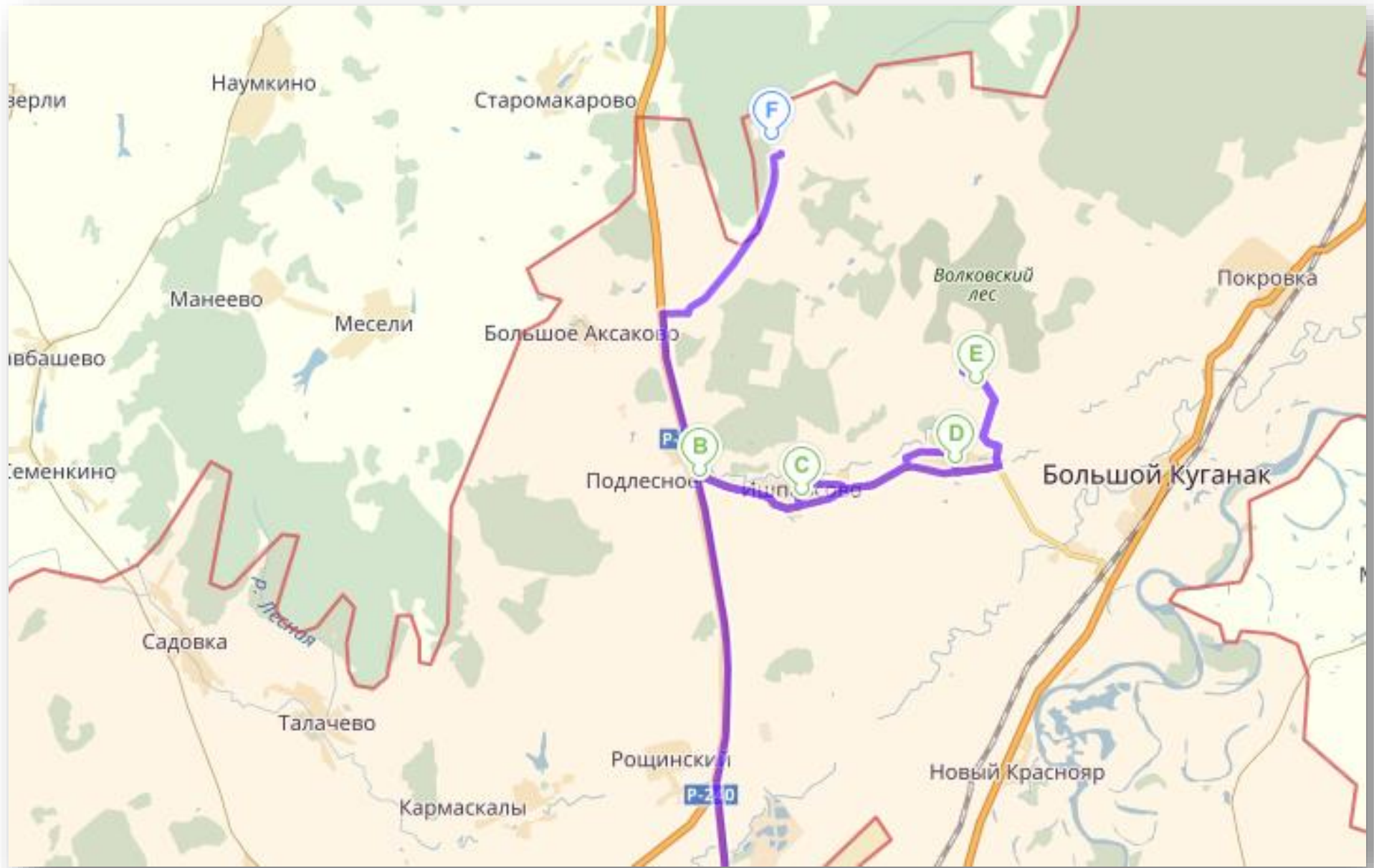
расписанием. Информация об объемах пассажирских перевозок необходимая для анализа пассажиропотока отсутствует.

Таблица 8

№ п/п	Наименование населенного пункта	Расстояние до райцентра, км	Численность населения 2016 г.
1	деревня Подлесное	26	367
2	село Ишпарсово	29	778
3	деревня Микрюковка	37	1
4	деревня Марковский	22	0
5	деревня Новоалешкино	35	20
6	село Большое Аксаково	63	219
7	деревня Соловьевка	33	7
8	деревня Стрелковка	35	0
9	село Талалаевка	33	606
10	деревня Валентиновский	30	0
11	деревня Ведерниковский	23	3
12	деревня Спасское	31	34

Кратковременные стоянки

Согласно п. 9.17 Республиканских нормативов градостроительного проектирования Республики Башкортостан «Градостроительство. Планировка и застройка городских округов, городских и сельских поселений Республики Башкортостан» 2008 г. на открытых автостоянках около объектов социальной инфраструктуры на расстоянии не далее 50 м от входа, а при жилых зданиях – не далее 100 м, следует выделять до 10 % мест (но не менее одного места) для транспорта инвалидов с учетом ширины зоны для парковки не менее 3,5 м.



2.7. Характеристика пешеходного и велосипедного передвижения.

Для передвижения пешеходов предусмотрены тротуары преимущественно в грунтовом исполнении. В местах пересечения тротуаров с проезжей частью оборудованы нерегулируемые пешеходные переходы. Специализированные дорожки для велосипедного передвижения на территории поселения не предусмотрены. Движение велосипедистов осуществляется в соответствии с требованиями ПДД по дорогам общего пользования.

К недостаткам улично-дорожной сети сельского поселения Подлесненский сельсовет можно отнести следующее:

- отсутствует четкая дифференциация улично-дорожной сети по категориям согласно требований СНиП 2.07.01-89*;
- некоторая часть улично-дорожной сети населенного пункта находится в неудовлетворительном состоянии и не имеет твердого покрытия;
- пешеходное движение происходит по проезжим частям улиц, что приводит к возникновению ДТП на улицах села.

Состояние автодорог пролегающих по территории сельского поселения Подлесненский сельсовет оценивается как удовлетворительное.

2.8. Характеристика движения грузовых транспортных средств.

Транспортных организаций осуществляющих грузовые перевозки на территории сельского поселения не имеется.

2.9. Анализ уровня безопасности дорожного движения.

Транспорт является источником опасности не только для пассажиров, но и для населения, проживающего в зонах транспортных автомагистралей, железнодорожных путей, поскольку по ним транспортируются легковоспламеняющиеся, химические, горючие, взрывоопасные и другие вещества. Аварии на автомобильном транспорте при перевозке опасных грузов с выбросом (выливом) опасных химических веществ, взрывом горючих жидкостей и сжиженных газов возможны в той части поселения, где проходит автомобильная дорога регионального значения.

Из всех источников опасности на автомобильном транспорте большую угрозу для населения представляют дорожно-транспортные происшествия. Основная часть происшествий происходит из-за нарушения правил дорожного движения, превышения скоростного режима и неудовлетворительного качества дорожных покрытий.

Крупными авариями на автотранспорте могут быть дорожно-транспортные аварии с участием пассажирских автобусов с числом пострадавших и погибших от 10 до 100 человек.

Ситуация, связанная с аварийностью на транспорте, неизменно сохраняет актуальность в связи с несоответствием дорожно-транспортной инфраструктуры потребностям участников дорожного движения, их низко дисциплиной, а также недостаточной эффективностью функционирования системы, обеспечения безопасности дорожного движения. В настоящее время решение проблемы обеспечения безопасности дорожного движения является одной из важнейших задач.

Для эффективного решения проблем, связанных с дорожно-транспортной аварийностью, непрерывно обеспечивать системный подход к реализации мероприятий по повышению безопасности дорожного движения.

Таблица 9

Журнал учета ДТП

Год	Количество учетных ДТП	Количество погибших	Количество пострадавших
2013г.			
по Республике Башкортостан	4075	581	5091
в т.ч. Стерлитамакский район	53	19	65
2014г.			
по Республике Башкортостан	4912	706	6234
в т.ч. Стерлитамакский район	66	33	75
2015г.			
по Республике Башкортостан	4563	604	5732
в т.ч. Стерлитамакский район	56	25	73

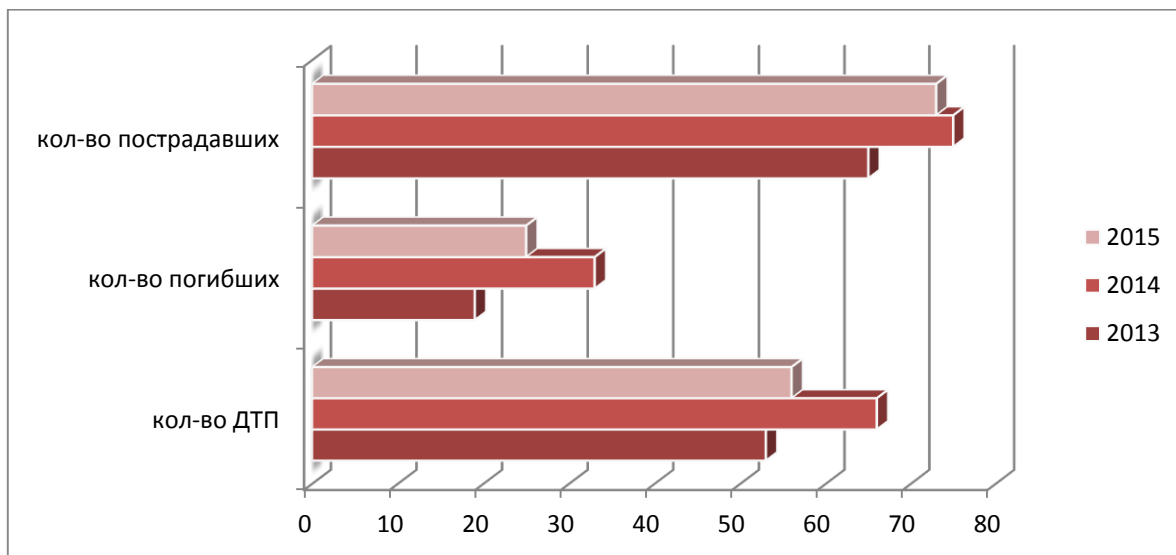


Таблица 10

Оценка дорожной ситуации

Наименование автодороги	ДТП	Погибло	Ранено
Уфа-Оренбург			
Стерлитамак-Раевский			
Стерлитамак-Стерлибашево			
Стерлитамак-Федоровка			
Стерлитамак-Салават			
Стерлитамак-Красноусольский			
Н.Барятино-Муравей			
Алга-Карьер			
Алга-Максимовка			
Уфа-Оренбург-Кармаскалы			
Подлесненский			

Рощинский

Октябрьское

Мариинский

Н.Услы

Буриказган-Садовка

Тюрюшля, ул.Молодежная

ИТОГО:

Целью программы в области безопасности дорожного движения является сокращение количества лиц, погибших в результате дорожно-транспортных происшествий. Условиями ее достижения является решение следующих задач:

- снижение тяжести травм в дорожно-транспортных происшествиях;
- развитие современной системы оказания помощи пострадавшим в дорожно-транспортных происшествиях - спасение жизней;
- развитие систем фото- и видео-фиксации нарушений правил дорожного движения.

Основные ожидаемые конечные результаты реализации подпрограммы программы:

- сокращение количества лиц, погибших в результате дорожно-транспортных происшествий;
- снижение тяжести последствий;
- создание современной системы обеспечения безопасности дорожного движения на автомобильных дорогах общего пользования и улично-дорожной сети сельского поселения Подлесненский сельсовет.

2.10. Оценка уровня негативного воздействия транспортной инфраструктуры на окружающую среду, безопасность и здоровье человека.

Транспортный комплекс, в частности в России, включающий в себя: автомобильный, морской, внутренний водный, железнодорожный и авиационный виды транспорта. Один из крупнейших загрязнителей атмосферного воздуха его влияние на окружающую среду выражается, в основном, в выбросах в атмосферу токсинов с отработавшими газами транспортных двигателей и вредных веществ от стационарных источников, а также в загрязнении поверхностных водных объектов, образовании твердых отходов и воздействии транспортных шумов.

К главным источникам загрязнения окружающей среды и потребителям энергоресурсов относятся автомобильный транспорт и инфраструктура автотранспортного комплекса.

Загрязняющие выбросы в атмосферу от автомобилей по объему более чем на порядок превосходят выбросы от железнодорожных транспортных средств. Далее идут воздушный транспорт, морской и внутренний водный. Несоответствие транспортных средств экологическим требованиям, продолжающееся увеличение транспортных потоков, неудовлетворительное состояние автомобильных дорог - все это приводит к постоянному ухудшению экологической обстановки.

Загрязнение атмосферы. Выброс в воздух дыма и газообразных загрязняющих веществ (диоксин азота и серы, озон) приводят не только к загрязнению атмосферы, но и к вредным проявлениям для здоровья, особенно к респираторным аллергическим заболеваниям.

Воздействие на человека:

Шум в определённых условиях может оказывать значительное влияние на здоровье и поведение человека. Шум может вызывать раздражение и агрессию, артериальную гипертензию (повышение артериального давления), тиннитус (шум в ушах), потерю слуха.

Наибольшее раздражение вызывает шум в диапазоне частот 3000÷5000 Гц.

Хроническая подверженность шуму на уровне более 90 дБ может привести к потере слуха.

При шуме на уровне более 110 дБ у человека возникает звуковое опьянение, по субъективным ощущениям аналогичное алкогольному или наркотическому.

При шуме на уровне 145 дБ у человека происходит разрыв барабанных перепонок.

Женщины менее устойчивы к сильному шуму, чем мужчины. Кроме того, восприимчивость к шуму зависит также от возраста, темперамента, состояния здоровья, окружающих условий и т.д.

Дискомфорт вызывает не только шумовое загрязнение, но и полное отсутствие шума. Более того, звуки определённой силы повышают работоспособность и стимулируют процесс мышления (в особенности процесс счёта) и, наоборот, при полном отсутствии шумов человек теряет работоспособность и испытывает стресс. Наиболее оптимальными для человеческого уха являются естественные шумы: шелест листьев, журчание воды, пение птиц. Индустриальные шумы любой мощности не способствуют улучшению самочувствия. Шум от автомобильного транспорта способен вызывать головные боли.



Таблица 11

№ п/п	Наименование автодороги	Категория	Протяженность, км	Из них с твердым покрытием, км	Вид покрытия	
					а/бетон.	гравийн.
1.	2.	3.	4.	5.	6.	7.
<i>Федерального значения – 1 дорога в районе</i>						
1	Уфа-Оренбург вт.ч.:	III	58,4	58,4	58,4	0,00
	по территории сельсовета		8,3	8,3	8,3	0,00
<i>Районного значения</i>						
1	от а/д Уфа-Оренбург до а/д Стерлитамак-Красноусольский	IV	10,2	10,2	10,2	0,00
<i>Местного значения</i>						
1	подъезды к с.Б.Аксаково	IV	3	3	1,6	1,40
2	Внутри- поселковые дороги	V	31,309	31,309	13,823	17,49

Учитывая сложившуюся планировочную структуру сельского поселения и характер дорожно-транспортной сети, не проходит дорога вблизи жилой застройки, можно сделать вывод о относительно благополучной экологической ситуации в части воздействия транспортной инфраструктуры на окружающую среду, безопасность и здоровье человека.

Существующую транспортную сеть сельского поселения представляют следующие категории дорог:

1. Автодороги межмуниципального значения связывают районные центры между собой, с автодорогами регионального значения и далее со столицей республики. Протяженность по сельскому поселению составляет 10,2 км, из них 10,2 км дорог с твердым асфальтобетонным покрытием.

2. Автодороги местного значения связывают сельские населенные пункты между собой, с автодорогами межмуниципального и регионального значений и далее с районным центром. Протяженность автодорог 34,309 км, из них 15,423 км с усовершенствованным покрытием.

Транспортный каркас сельского поселения не претерпит значительных изменений. Учитывая сложившуюся транспортную сеть и ранее разработанную градостроительную документацию, в проекте предлагается следующая транспортная схема автомобильных дорог на территории сельского поселения.

Проектом предлагается:

- 1) реконструкция и расширение автодороги
- 2) строительство автобусных остановок – 2 ед.

На участках дорог, в настоящее время находящихся в удовлетворительном состоянии, необходимо провести работы по реконструкции покрытия. Новые участки дороги предусмотрены для обеспечения подъезда к населенным пунктам с недостаточным уровнем транспортной доступности, к объектам рекреации и местам отдыха.

Существующие АЗС, АГЗС и СТО располагаются вдоль трассы Уфа-Оренбург и в г. Стерлитамак.

2.11. Характеристика существующих условий и перспектив развития и размещения транспортной инфраструктуры поселения.

Таблица 12

Технико-экономические показатели
сельского поселения Подлесненский сельсовет муниципального района Стерлитамакский район Республики Башкортостан.

Показатели	Единица измерения	Современное состояние	Расчётный срок
Протяженность дорог, в том числе:	км	44,509	50,709
-общего пользования местного значения	км	34,309	34,309
-общего пользования районного значения	км	10,2	10,2

Основными приоритетами развития транспортного комплекса муниципального образования должны стать:

На первую очередь:

- расширение основных существующих главных и основных улиц с целью доведения их до проектных поперечных профилей;
- ремонт и реконструкция дорожного покрытия существующей улично-дорожной сети;
- резервирование земельных участков для новых автодорог и транспортных развязок;
- строительство улично-дорожной сети на территории районов нового жилищного строительства;

На расчётный срок:

- дальнейшая интеграция в транспортный комплекс МР Стерлитамакский район;
- упорядочение улично-дорожной сети в отдельных районах поселения, решаемое в комплексе с архитектурно-планировочными мероприятиями;
- проектирование и строительство транспортных развязок в 1 уровне;
- строительство новых главных и основных автодорог;
- строительство тротуаров и пешеходных пространств (скверы, бульвары) для организации системы пешеходного движения в поселении;

Развитие транспорта на территории муниципального образования должно осуществляться на основе комплексного подхода, ориентированного на совместные усилия различных уровней власти: федеральных, региональных, муниципальных.

2.12. Оценка нормативно-правовой базы, необходимой для функционирования и развития транспортной системы поселения.

Основными документами, определяющими порядок функционирования и развития транспортной инфраструктуры, являются:

1. Градостроительный кодекс РФ от 29.12.2004г. №190-ФЗ (ред. от 30.12.2015г.);

2. Федеральный закон от 08.11.2007г. №257-ФЗ (ред. от 15.02.2016г) «Об автомобильных дорогах и о дорожной деятельности в РФ и о внесении изменений в отдельные законодательные акты Российской Федерации»;

3. Федеральный закон от 10.12.1995г. №196-ФЗ (ред. от 28.11.2015г.) «О безопасности дорожного движения»;

4. Постановление Правительства РФ от 23.10.1993г. №1090 (ред. от 21.01.2016г) «О правилах дорожного движения»;

5. Постановление Правительства РФ от 25.12.2015г. №1440 «Об утверждении требований к программам комплексного развития транспортной инфраструктуры поселений, городских округов»;

6. Постановления № 290 от 22 августа 2008 года правительства Республики Башкортостан «О нормативах денежных затрат на содержание и ремонт автомобильных дорог регионального и межмуниципального значения РБ и правил их расчета». (в редакции Постановлений Правительства Республики Башкортостан от 29.10.2009 №398, от 27.10.2010 № 400, от 19.06.2014 № 280, от 28.09.2015 № 421).

7. Генеральный план сельского поселения Подлесненский сельсовет муниципального района Стерлитамакский район Республики Башкортостан, утвержден решением.

Нормативно-правовая база необходимая для функционирования и развития транспортной инфраструктуры сформирована.

3. Прогноз транспортного спроса, изменение объемов и характера передвижения населения и перевозок грузов на территории поселения.

3.1. Прогноз социально-экономического и градостроительного развития поселения.

В период реализации программы прогнозируется тенденция роста численности населения, обусловленная созданием комфортных социальных условий для проживания граждан, в том числе молодых семей, что в свою очередь будет способствовать восстановлению процессов естественного прироста населения.

Население сельсовета по состоянию на 2016 год составляет 2035 человек.

Динамика изменения численности населения сельского поселения Подлесненский сельсовет по данным Всероссийской переписи населения 2002 года с учетом переписи современных статистических данных представлена в таблице .

Таблица 13

Наименование района, территории, подчиненной сельской (городской, поселковой) администрации и населенного пункта	Численность населения			
	по данным переписи 2002 года	на 1 января 2009 года	Существующее положение 2016 год	по ГП
Сельсоветы	37699	41610	43514	60329
Стерлитамакского района				
Подлесненский сельсовет	1949	1974	2035	2382
1 деревня Подлесное	350	347	367	539
2 село Ишпарсово	711	771	778	803
3 деревня Микрюковка	9	3	1	0
4 деревня Марковский	5	2	0	0
5 деревня Новоалешкино	43	22	20	27
6 село Большое Аксаково	200	187	219	286
7 деревня Соловьевка	13	6	7	11
8 деревня Стрелковка	0	0	0	0
9 село Талалаевка	591	613	606	631
10 деревня Валентиновский	2	0	0	0
11 деревня Ведерниковский	5	2	3	7
12 деревня Спасское	20	21	34	80

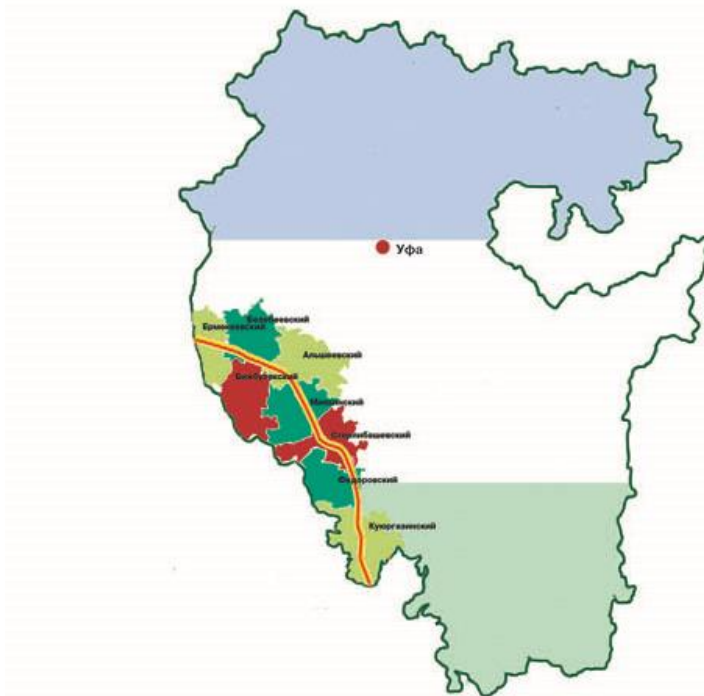


3.2. Прогноз транспортного спроса поселения, объемов и характера передвижения населения и перевозок грузов по видам транспорта, имеющегося на территории поселения.

С учетом сложившейся экономической ситуации, характер и объемы передвижения населения и перевозки грузов практически не изменяются.

В России планируется строительство автодороги «Бавлы — Кумертау», входящей в состав международного транспортного коридора «Европа — Западный Китай». Как уже сообщалось ранее на страницах «Электронные газеты», в качестве точки начала автомобильной дороги принят перспективный мостовой переход через реку Ик.

Общая протяженность дороги по республике составляет 265 километров. Пройдет она по следующим районам — Ермакеевский, Белебеевский, Альшеевский, Стерлитамакский, Миякинский, Стерлибашевский, Федоровский, Куюргазинский, Стерлитамакский.



Начало дороги — перспективный мостовой переход через реку Ик, его планируется построить севернее села Шалты (Республика Татарстан) и южнее деревни Абдрахманово (Республика Башкортостан), — рассказывает заместитель руководителя Управления дорожного хозяйства РБ Рашит Рафиков. — Далее автодорога проходит южнее сел Рятамак, Еремеево, Верхнеулу-Елга и севернее села Спартак. Общее направление дороги по Еремеевскому району восточное.

Белебеевский район дорога пересечет в южной части. Пройдет севернее села Баженово, южнее деревни Малиновка и села Слакбаш. Общее направление также восточное.

Еще автомобильная дорога затрагивает западную часть Sterlitamakского района и проходит по территории СП Максимовский сельсовет.

В Альшеевском районе проходит севернее села Гайниямак, южнее села Воздвиженка и Никифарово.

В Миякинском районе общее направление южное. Дорога обойдет села Кожай-Семеновка, Киргиз-Мияки с восточной стороны.

В Sterlibashevском районе пройдет у деревни Генераловка, далее юго-восточнее села Sterlibashevo.

В Федоровском районе дорога пройдет по восточной части. Общее направление трассы — южное. Дорога пройдет восточнее села Бала-Четырман и войдет в Куюргазинский район вблизи деревни Ульяновка.

По Куюргазинскому району дорога будет проходить западнее города Кумертау и Ермолаево и выйдет к населенному пункту Красный Маяк на дорогу «Уфа — Оренбург».

При проектировании большое внимание уделяется вопросам экологии. Так, например, в Куюргазинском районе место прохождения трассы поменялось, чтобы сохранить участки цветения растений, занесенных в Красную книгу, — сообщает специалист. — Очевидно, что дорога не должна мешать развитию деревень. Пусть автотрасса будет чуть длиннее, но зато мы учтем все пожелания населения (благо территория позволяет).

На трассе предполагается строительство шести развязок: Приютово — Белебей; Чишмы — Киргиз-Мияки; Sterlitamak — Sterlibashevo; Мелеуз —

Федоровка; в районе населенного пункта Тюканово Куюргазинского района; а также развязка Уфа — Оренбург возле населенного пункта Красный Маяк. Существующие автодороги будут пересекать автомобильную дорогу «Бавлы — Кумертау» через построенные путепроводы.

В настоящее время готовится проектная документация, ведется выкуп и оформление земель, попадающих в полосу отвода.

Как напоминают специалисты, новая автодорога станет одной из опорных в дорожной сети (наряду с автомобильными дорогами федерального значения М-5 «Урал» и «Уфа – Оренбург»). Появление трассы «Бавлы-Кумертау» в юго-западной части республики повысит инвестиционную привлекательность территорий, находящихся в близлежащей зоне. И как следствие, приведет к улучшению состояния автомобильных дорог не только межмуниципального, но и местного значения. В Управлении дорожного хозяйства РБ считают, что ввод в эксплуатацию трассы «Бавлы — Кумертау» поможет развитию терминально-складского комплекса и отечественных транспортных компаний. Один из результатов — увеличение занятости населения и повышение его благосостояния.

3.3. Прогноз развития транспортной инфраструктуры по видам транспорта.

В период реализации Программы транспортная инфраструктура по видам транспорта не несет существенных изменений. Основным видом транспорта остается автомобильным. Транспортная связь с районными, областными и населенными пунктами будет осуществляться общественным транспортом (автобусное сообщение), внутри населенных пунктов личным транспортом и пешеходное сообщение. Для целей обслуживания действующих производственных предприятий сохраняется использование грузового транспорта.

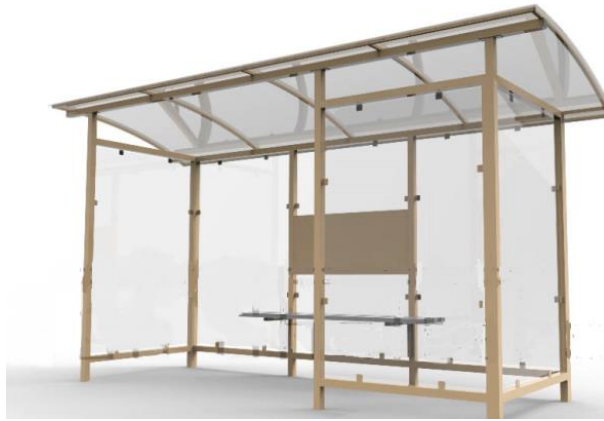
3.4. Прогноз развития дорожной сети поселения.

Основными направлениями развития дорожной сети поселения в период реализации Программы будет являться сохранение протяженности, соответствующим нормативным требованиям, автомобильных дорог общего пользования за счет ремонта и капитального ремонта автомобильных дорог, поддержание автомобильных дорог на уровне соответствующем категории дороги, путем нормативного содержания дорог, повышения качества и безопасности дорожной сети.

На расчетный срок тип покрытия должен быть доведен до усовершенствованного.

При строительстве и усовершенствовании дорог местного значения на территории сельского поселения проектом предложено:

- 1) строительство нового участка дороги по расширению ;
- 2) усовершенствование автодорожного покрытия на участке см.таблица №17;
- 3) строительство автобусных остановок в количестве 2 ед. при существующем положении 4 ед.



Все автобусные маршруты по своему функциональному назначению можно разделить на 3 категории:

- внутри -районные, обслуживающие население административного района;
- межрайонные, обслуживающие транспортные связи между административными районами;
- межобластные – перевозки, осуществляемые по территории двух или более областей или республик.

Предложенная проектом автодорожная сеть позволяет осуществлять транспортные связи всех категорий по соответствующим направлениям.

Внутрирайонные автобусные маршруты по дорогам межмуниципального значения обеспечивают транспортные связи центра административного района с его населенными пунктами. По автодорогам межрайонного значения проходят маршруты, связывающие центр района с центрами соседних районов. По республиканской трассе осуществляются междугородные, межреспубликанские связи.

Проектное предложение по развитию транспортной сети на территории района и прилегающих административных районов позволит увеличить количество автобусных маршрутов как между районными центрами, так и до населенных пунктов, обслуживающих объекты рекреационного назначения.

Должна быть сформирована система технического обслуживания и контроля автотранспортных средств, а также обустройство автомобильных дорог объектами дорожного сервиса.

Важным аспектом на территории района является маршрут «Школьный автобус». Он охватывает населенные пункты, где находятся только начальные школы и для учащихся средних и старших классов организует ежедневные поездки на учебу в средние общеобразовательные школы, расположенные в местных, под- районных и районных центрах.

3.5. Прогноз уровня автомобилизации, параметров дорожного движения.

При сохранившейся тенденции к увеличению уровня автомобилизации населения, с учетом прогнозируемого увеличения количества транспортных средств, без изменения пропускной способности дорог, предполагается повышение интенсивности движения по основным направлениям к объектам тяготения.

Таблица 14 *Прогноз изменения уровня автомобилизации и количества автомобилей у населения на территории СП Подлесненский сельсовет.*

Показатели	2017 год (прогноз)	2018 год (прогноз)	2019 год (прогноз)	2020 год (прогноз)	2021 год (прогноз)
Общая численность населения	2047	2059	2072	2084	2096
Количество автомобилей у населения, ед.	287	299	311	417	503
Уровень автомобилизации населения, ед./1000 чел.	140	145	150	200	240

Существующий уровень автомобилизации в сельском поселении Подлесненский сельсовет составляет 139 маш / 1000 жит. Согласно ТСН РБ п. 3.5.7 принимаем на расчетный срок - 350 автомобилей на 1000 жителей.

Суммарный уровень автомобилизации на расчетный срок составит:

$$2382 \times 350 / 1000 = 834 \text{ автомобилей}$$

Техобслуживание этих автомобилей будет осуществляться на существующих и проектируемых станциях техобслуживания. Станции технического обслуживания запроектированы из расчета 1 пост на 200 легковых автомобилей. Потребность в обслуживании СТО составит 4 поста (на расчетный срок). На территории сельского поселения отсутствуют станция технического обслуживания транспортных средств.

Учитывая существующее положение, в проекте предлагается разместить СТО 4 поста.



АЗС запроектированы из расчета 1 топливно-раздаточная колонка на 1200 автомобилей. Потребность в обслуживании составит 1 колонка на расчетный срок.

Существующая обеспеченность сельского поселения составляет АЗС на 1 колонку, размещение новых АЗС на территории сельского поселения предусматривается в 1 км к северу от с. Подлесное вдоль федеральной автодороги «Уфа – Оренбург».

АЗС и СТО рекомендуется размещать на въезде в населенные пункты с учетом требований санитарно-защитных разрывов до селитебной территории в соответствии с СанПиН 2.2.1/2.1.1.1200-03.

По характеру производственной деятельности предприятия, эксплуатирующие грузовые автотранспортные средства, подразделяются на 3 группы:

1. Автопредприятия под - отрасли «Автомобильный транспорт» (специализированные), для которых перевозки грузов на коммерческой основе являются основным видом их деятельности;

2. Предприятия других отраслей экономики (ведомственный транспорт), которые осуществляют перевозки грузов, связанных с технологическим процессом производства;

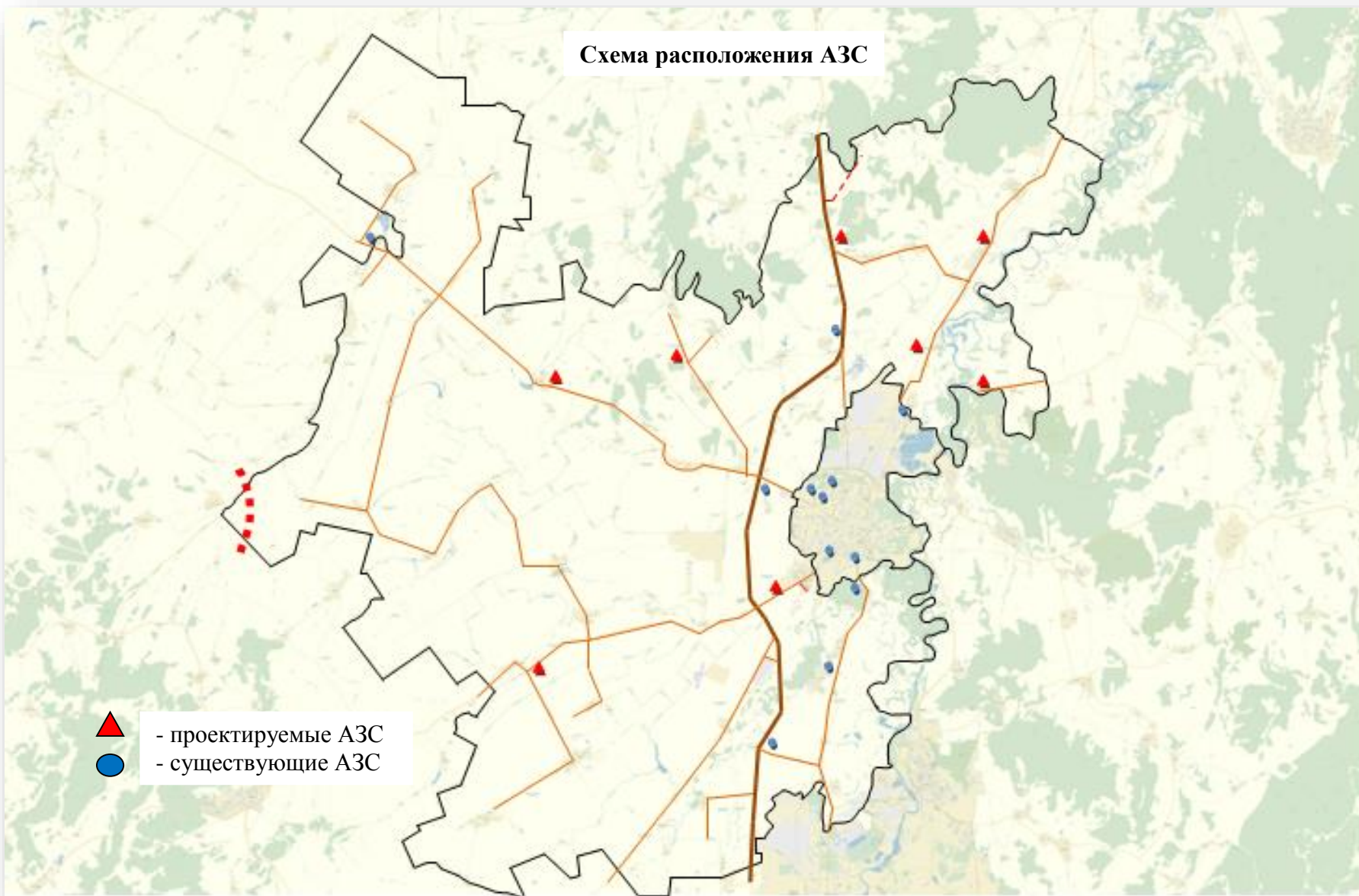
3. Предприятия индивидуальных предпринимателей, занимающиеся коммерческими перевозками грузов.

Таблица 15

Основные показатели транспортной инфраструктуры

Наименование	Сущ.	По расчету	
		1 оч.	РС
Население	2035	2158	2382
Уровень автомобилизации	139	300	350
Общее количество приведенных автомобилей	283	647	834
Количество топливно-раздаточных колонок (1 на 1200 ед)	0	1	1
Количество постов на станции технического обслуживания (1 на 200ед.)	1	3	4
Кратковременные стоянки (70% парка индивидуальных автомобилей)	198	453	584
Из них в жилых районах (25%)	71	162	208
В общественном центре (5%)	14	32	42
В зоне массового кратковременного отдыха (15%)	42	97	125
В промышленно-коммунальной зоне (25%)	71	162	208
Мосты			

Схема расположения АЗС



3.6. Прогноз показателей безопасности дорожного движения.

Предполагается незначительный рост аварийности. Это связано с увеличением парка автотранспортных средств и неисполнением участниками дорожного движения правил дорожного движения.

Факторами, влияющими на снижение аварийности станут обеспечение контроля за выполнением мероприятий по обеспечению безопасности дорожного движения, развитие систем видео фиксации нарушений правил дорожного движения. Развитие целевой системы воспитания и обучения детей безопасному поведению на улицах и дорогах, проведение разъяснительной и предупредительно-профилактической работы среди населения по вопросам обеспечения безопасности дорожного движения с использованием СМИ.

3.7. Прогноз негативного воздействия транспортной инфраструктуры на окружающую среду и здоровье человека.

В период действия Программы, не предполагается изменения центров транспортного тяготения, структуры, маршрутов и объемов грузовых и пассажирских перевозок. Причиной увеличения негативного воздействия на окружающую среду и здоровье населения, станет рост автомобилизации населения в совокупности с ростом его численности в связи с чем, усилится загрязнение атмосферы выбросами в воздух дыма и газообразных загрязняющих веществ и увеличением воздействия шума на здоровье человека.

4. Принципиальные варианты развития транспортной инфраструктуры и их укрупненную оценку по целевым показателям (индикаторам) развития транспортной инфраструктуры, с последующим выбором предлагаемого к реализации варианта.

Автомобильные дороги подвержены влиянию природной окружающей среды, хозяйственной деятельности человека и постоянному воздействию транспортных средств, в результате чего меняется технико-эксплуатационное состояние дорог. Состояние сети дорог определяется своевременностью, полнотой и качеством выполнения работ по содержанию, ремонту капитальному ремонту и зависит напрямую от объемов финансирования. В условиях, когда объем инвестиций в дорожной комплекс является явно недостаточным, а рост уровня автомобилизации значительно опережает темпы роста развития дорожной инфраструктуры на первый план выходят работы по содержанию и эксплуатации дорог.

Поэтому в Программе выбирается вариант качественного содержания и капитального ремонта дорог.

Таблица 16 **НОРМАТИВНЫЕ МЕЖРЕМОНТНЫЕ СРОКИ**
по ремонту и капитальному ремонту автомобильных дорог

Вид работ и тип покрытия	Категории дорог				
	I	II	III	IV	V
Капитальный ремонт	14	12	12	10	10
Ремонт с асфальтобетонным покрытием	4	4	6	6	8
Ремонт с переходным типом покрытия	-	-	4	6	8

5. Перечень мероприятий (инвестиционных проектов) по проектированию, строительству, реконструкции объектов транспортной инфраструктуры.

Мероприятия по развитию по видам транспорта.

С учетом сложившейся экономической ситуацией, мероприятия по развитию транспортной инфраструктуры:

по видам транспорта, по развитию транспорта общего пользования, созданию транспортно-пересадочных узлов, по развитию инфраструктуры для легкового автомобильного транспорта, включая развитие единого парковочного пространства, по развитию пешеходного и велосипедного передвижения, по развитию инфраструктуры для грузового транспорта, транспортных средств коммунальных и дорожных служб в период реализации Программы не предусматриваются.

5.2 Мероприятия по развитию сети дорог поселения.

В целях повышения качественного уровня дорожной сети сельского поселения, снижения уровня аварийности, связанной с состоянием дорожного покрытия и доступности к центрам тяготения и территориям перспективной застройки предлагается в период действия Программы реализовать следующий комплекс мероприятий по развитию дорог поселения:

Таблица 17

ПЕРЕЧЕНЬ
программных мероприятий Программы комплексного развития систем
транспортной инфраструктуры на территории сельского поселения Подлесненский
сельсовет на 2017 – 2021 годы

№ п/п	Наименование	Срок исполнения	Объем финансирования	Ответственный	
Реконструкция автодороги (капитальный ремонт)					
1	село Ишпарсово 4,067 км		2017 г.	33485,48	Администрация СП
	ул. Сухореченская - 664 м				
	ул. Садовая - 450 м				
	ул. Гагарина -513 м				
	ул. Озерная -459 м				
	ул. Крупской -242 м				
	ул. Школьная -786 м				
2	село Большое Аксаково 1,413 км		2018 г.	11633,88	Администрация СП
	ул. Южная - 687 м				
	ул. Северная - 359 м				
	ул. Речная - 254 м				
3	деревня Талалаевка 4,095 км		2019 г.	33716,02	Администрация СП
	ул. Молодежная -606 м				
	ул. Речная -461 м				
	ул. Гагарина -2448 м				
	ул. Ленина -2004 м				
4	деревня Новоалешкино 2,302 км		2018 г.	18953,42	Администрация СП
	ул. Степная - 590 м				
	ул. Чкалова - 759 м				
5	деревня Спасское 1,825 км		2020 г.	15026,06	Администрация СП
	ул. Полевая -1825 м				
Ремонт автодороги					
	д.Подлесное - 2564 м		2021 г.	8346,38	Администрация СП
	с. Большое Аксаково - 688 м		2021 г.	2239,59	
	с. Ишпарсово - 2012 м		2020 г.	6549,50	

6. Оценка объемов источников финансирования мероприятий (инвестиционных проектов) по проектированию, строительству, реконструкции объектов транспортной инфраструктуры.

Основной целью Программы является развитие современной транспортной инфраструктуры, обеспечивающей повышение доступности и безопасности услуг транспортного комплекса для населения поселения.

Для достижения основной цели подпрограммы необходимо решить следующие задачи:

- выполнение комплекса работ по поддержанию, оценке надлежащего
- технического состояния, а также по организации и обеспечению безопасности дорожного движения на автомобильных дорогах общего пользования и искусственных сооружений на них (содержание дорог и сооружений на них), а также других объектов транспортной инфраструктуры;
- выполнение комплекса работ по восстановлению транспортно-эксплуатационных характеристик автомобильных дорог, при выполнении которых не затрагиваются конструктивные и иные характеристики надежности и безопасности (ремонт дорог);
- выполнение комплекса работ по замене или восстановлению конструктивных элементов автомобильных дорог, дорожных сооружений и их частей, выполнение которых осуществляется в пределах установленных допустимых значений и технических характеристик класса и категории автомобильных дорог и при выполнении которых затрагиваются конструктивные и иные характеристики надежности и безопасности (капитальный ремонт дорог и сооружений на них);
- подготовка проектной документации на строительство, реконструкцию
- капитальный ремонт автомобильных дорог общего пользования и искусственных сооружений на них;
- увеличение протяженности, изменение параметров, увеличение протяженности, изменение параметров автомобильных дорог общего пользования, ведущее к изменению класса и категории автомобильной дороги (строительство или реконструкция дорог и искусственных сооружений на них).

Поскольку мероприятия Программы, связанные с содержанием, ремонтом и капитальным ремонтом, носят постоянный, непрерывный характер, а мероприятия по реконструкции и строительству дорог имеют длительный производственный цикл, а финансирование мероприятий Программы зависит от возможности бюджетов всех уровней, то в пределах срока действия Программы этап реализации соответствует одному году. Задачей каждого этапа является 100-процентное

содержание всей сети дорог и не увеличение показателя «Доля протяженности автомобильных дорог местного значения, не отвечающих нормативным требованиям, в общей протяженности автомобильных дорог местного значения».

Источниками финансирования мероприятий Программы являются средства бюджета Республики Башкортостан и бюджета сельского поселения Подлесненский сельсовет, а также внебюджетные источники. Объемы финансирования мероприятий из регионального бюджета определяются после принятия республиканских программ и подлежат уточнению после формирования республиканского бюджета на соответствующий финансовый год с учетом результатов реализации мероприятий в предыдущем финансовом году.

Транспортная система сельского поселения является элементом транспортной системы региона, поэтому решение всех задач, связанных с оптимизацией транспортной инфраструктуры на территории, не может быть решено только в рамках полномочий органов местного самоуправления муниципального образования. Данные в Программе предложения по развитию транспортной инфраструктуры предполагается реализовывать с участием бюджетов всех уровней. Задачами органов местного самоуправления станут организационные мероприятия по обеспечению взаимодействия органов государственной власти и местного самоуправления, подготовка инициативных предложений для органов местного самоуправления Стерлитамакский района и органов государственной власти Республики Башкортостан по развитию транспортной инфраструктуры.

При реализации программы предполагается привлечение финансирования из средств дорожного фонда.

Ресурсное обеспечение реализации муниципальной программы за счет всех источников финансирования, планируемое с учетом возможностей ее реализации, с учетом действующих расходных обязательств и необходимых дополнительных средств при эффективном взаимодействии всех участников муниципальной программы, подлежит ежегодному уточнению в рамках бюджетного цикла.

Список мероприятий на конкретном объекте детализируется после разработки проектно-сметной документации.

Стоимость мероприятий определена ориентировочно, основываясь на стоимости уже проведенных аналогичных мероприятий.

Таблица 18

Объем средств на реализацию программы

№ п/п	Наименование мероприятий		Финансовые потребности, тыс.руб.						
			всего	2017	2018	2019	2020	2021	2022-2038 гг.
1.	Проведение паспортизации и инвентаризации автомобильных дорог местного значения, определение полос отвода, регистрация земельных участков, занятых автодорогами местного значения, км	0	0	0	0	0	0	0	0
2.	Инвентаризация с оценкой технического состояния всех инженерных сооружений на автомобильных дорогах и улицах поселения (в т.ч. гидротехнических сооружений, используемых для движения автомобильного транспорта), определение сроков и объемов необходимой реконструкции или нового строительства, км	31,309	1377,596	62,618	62,618	62,618	62,618	62,618	1064,506
3.	Разработка и осуществление комплекса мероприятий по безопасности дорожного движения, решаемых в комплексе с разработкой документации по планировке территории		5280	240	240	240	240	240	4080
4.	Размещение дорожных знаков и указателей на улицах населённых пунктов.		5280	240	240	240	240	240	4080
5.	Реконструкция, ремонт, устройство твердого покрытия дорог и тротуаров, в том числе:	31,309	217751,9	28158,4	30587,3	33716,0	15026,1	8346,4	101917,7
5.1.	деревня Подлесное	2,564	16692,8					8346,4	8346,4
5.2.	село Ишпарсово	9,655	59587,6	28158,4					31429,1
5.3.	деревня Микрюковка	0,474	1543,0						1543,0
5.4.	деревня Марковский	0,415	1350,9						1350,9
5.5.	деревня Новоалешкино	2,302	26446,9		18953,4				7493,5
5.6.	село Большое Аксаково	4,433	26064,3		11633,9				14430,4
5.7.	деревня Соловьевка	0,911	2965,5						2965,5
5.8.	деревня Стрелковка	0,97	3157,6						3157,6
5.9.	село Талалаевка	6,099	53569,6			33716,0			19853,6
5.10.	деревня Валентиновский	1,033	3362,6						3362,6
5.11.	деревня Ведерниковский	0,628	2044,3						2044,3
5.12.	деревня Спасское	1,825	20966,8				15026,1		5940,8
6.	Строительство автобусных остановок	2	200,0		200,0				
7.	Создание инфраструктуры автосервиса	4	4000,0			1000,0		3000,0	

8.	Содержание автомобильных дорог общего пользования местного значения и искусственных сооружений на них	126077,6	5730,8	5730,8	5730,8	5730,8	5730,8	97423,6
ВСЕГО		359967,1	34431,9	37060,7	40989,4	21299,5	17619,8	208565,8

Примечание: Расчет произведен согласно Постановления № 290 от 22 августа 2008 года правительства Республики Башкортостан «О НОРМАТИВАХ ДЕНЕЖНЫХ ЗАТРАТ НА СОДЕРЖАНИЕ И РЕМОНТ АВТОМОБИЛЬНЫХ ДОРОГ РЕГИОНАЛЬНОГО И МЕЖМУНИЦИПАЛЬНОГО ЗНАЧЕНИЯ РЕСПУБЛИКИ БАШКОРТОСТАН И ПРАВИЛАХ ИХ РАСЧЕТА».

(в редакции Постановлений Правительства Республики Башкортостан от 29.10.2009 N 398, от 27.10.2010 N 400, от 19.06.2014 N 280, от 28.09.2015 N 421)

Общая потребность в капитальных вложениях по сельскому поселению Подлесненский сельсовет составляет **359 967,1 тыс.рублей**, значительную долю занимают бюджетные средства.

Конкретные мероприятия Программы и объемы ее финансирования могут уточняться ежегодно при формировании проекта местного бюджета на соответствующий финансовый год.

Рекомендации:

В целях соблюдения законности и результативности использования средств дорожного фонда Стерлитамакского района, средств бюджетов поселений, направленных на осуществление дорожной деятельности и на капитальный ремонт и ремонт дворовых территорий многоквартирных домов, проездов к дворовым территориям многоквартирных домов населенных пунктов предлагается:

Администрации СП Подлесненский сельсовет:

1. Во исполнение Решения от 29 апреля 2015г. № 27/з-280 «Об утверждении Порядка осуществления муниципального дорожного контроля за обеспечением сохранности автомобильных дорог местного значения в границах муниципального района Стерлитамакский район Республики Башкортостан» администрации производить формирование ежегодных планов проведения работ по содержанию и ремонту автомобильных дорог. Указанные планы утверждать главой администрации района в пределах доведённых администрации лимитов бюджетных обязательств.

2. Во исполнение Федерального закона от 21.07.1997 №122-ФЗ «О государственной регистрации прав на недвижимое имущество и сделок с ним» проводить работу по оформлению права собственности на недвижимое имущество в составе автомобильных дорог местного значения.

3. Направить отчет о результатах проверки по вопросу законности и результативности использования средств дорожного фонда, направленных на осуществление дорожной деятельности и на капитальный ремонт и ремонт дворовых территорий многоквартирных домов, проездов к дворовым территориям многоквартирных домов населенных пунктов для сведения в адрес:- Главы района;- Главы администрации района.

7. Оценка эффективности мероприятий

Основными факторами, определяющими направления разработки Программы, комплексного развития системы транспортной инфраструктуры сельского поселения Подлесненский сельсовет на 2017 - 2038 годы, являются тенденции социально-экономического развития поселения, характеризующиеся увеличением численности населения, развитием рынка жилья, сфер обслуживания.

Мероприятия разрабатывались исходя из целевых индикаторов, представляющих собой доступные наблюдению и измерению характеристики состояния и развития системы транспортной инфраструктуры, условий ее эксплуатации и эффективности реализации программных мероприятий.

Выполнение включённых в Программу организационных мероприятий и инвестиционных проектов, при условии разработки эффективных механизмов их реализации и поддержки со стороны местных администраций, позволит достичь целевых показателей транспортной инфраструктуры сельского поселения Подлесненский сельсовет на расчетный срок. Достижение целевых индикаторов в результате реализации программы комплексного развития характеризует будущую модель транспортной инфраструктуры поселения.

Таблица 19 Целевые индикаторы и показатели Программы

№ п/п	Наименование индикатора	Ед. изм.	Показатели по годам					
			2016	2017	2018	2019	2020	2021-2038
1.	Доля протяженности автомобильных дорог общего пользования местного значения, не отвечающих нормативным требованиям, в общей протяженности автомобильных дорог общего пользования местного значения	%	56	35	20	10	0	0
2.	Обеспеченность постоянной круглогодичной связи с сетью автомобильных дорог общего пользования по дорогам с твердым покрытием	%	100	100	100	100	100	100
3.	Доля протяженности автомобильных дорог общего пользования местного значения, соответствующих нормативным требованиям к транспортно-эксплуатационным показателя	%	44	65	80	90	100	100
4.	Протяженность пешеходных дорожек	км	0	0	0	0	0	0
5.	Протяженность велосипедных дорожек	км	0	0	0	0	0	0
6.	Количество дорожно-транспортных происшествий из-за сопутствующих дорожных условий на сети дорог федерального, регионального и межмуниципального значения	%	0	0	0	0	0	0
7.	Обеспеченность транспортного обслуживания населения	%	100	100	100	100	100	100

* - сохранение показателей в условиях недофинансирования дорожных работ

8. Предложения по институциональным преобразованиям, совершенствованию правового и информационного обеспечения деятельности в сфере проектирования, строительства, реконструкции объектов транспортной инфраструктуры

Муниципальным заказчиком Программы и ответственным за ее реализацию является Администрация сельского поселения Подлесненский сельсовет.

Реализация Программы осуществляется на основе:

- 1) муниципальных контрактов, заключенных в соответствии с законодательством о размещении заказов на поставки товаров, выполнения работ, оказания услуг для государственных и муниципальных нужд;
- 2) условий, порядка и правил утвержденных федеральными, республиканскими и муниципальными нормативными правовыми актами.

Реализация муниципальной программы осуществляется в соответствии с планом программы, разрабатываемым на очередной финансовый год и содержащим перечень значимых контрольных событий муниципальной программы с указанием их сроков и ожидаемых результатов.

План реализации муниципальной программы составляется ответственным исполнителем с участниками муниципальной программы и утверждается распоряжением Администрации сельсовета, курирующим данное направление ежегодно, не позднее 01 декабря текущего финансового года.

Участники муниципальной программы ежегодно не позднее 15 июля текущего финансового года представляют в сектор по вопросам муниципального предложения по включению в план реализации муниципальной программы.

Внесение изменений в план реализации муниципальной программы, не влияющих на параметры муниципальной программы, план с учетом изменений утверждается не позднее 5 рабочих дней со дня принятия решения о внесении изменений.

Ответственный исполнитель:

- обеспечивает разработку муниципальной программы и утверждение в установленном порядке проекта постановления Администрации сельсовета об утверждении муниципальной программы;
- формирует в соответствии с методическими рекомендациями структуру муниципальной программы, а также перечень участников муниципальной программы;
- организует реализацию муниципальной программы, вносит предложения Главе сельсовета об изменениях муниципальной программы и несет ответственность за достижение целевых индикаторов и показателей муниципальной программы, а также конечных результатов ее реализации;

- подготавливает отчеты об исполнении плана реализации муниципальной программы (с учетом информации, представленной участниками муниципальной программы);
- подготавливает отчет о реализации муниципальной программы по итогам года, согласовывает и утверждает проект постановления Администрации сельсовета об утверждении отчета в соответствии с Регламентом Администрации сельсовета.

Участник муниципальной программы:

- осуществляет реализацию мероприятий подпрограммы, входящих в состав муниципальной программы, в рамках своей компетенции;
- представляет ответственному исполнителю (соисполнителю) предложения при разработке муниципальной программы в части мероприятий подпрограммы, входящих в состав муниципальной программы, в реализации которых предполагается его участие;
- представляет ответственному исполнителю информацию, необходимую для подготовки ответов на запросы соответствующих организаций;
- представляет ответственному исполнителю информацию, необходимую для подготовки отчетов об исполнении плана реализации и отчета о реализации муниципальной программы по итогам года в срок до 15 января года, следующего за отчетным. Администрация муниципального образования как участник муниципальной программы представляет в Администрацию Стерлитамакского района:
- ежемесячный отчет о получении и использовании выделенных межбюджетных трансфертов за счет субсидий для со-финансирования расходных обязательств, возникающих при выполнении полномочий органов местного самоуправления по вопросам местного значения на каждое первое число месяца, следующего за отчетным периодом;
- ежемесячный отчет о выделении и использовании средств местного бюджета выделенных на строительство, реконструкцию, капитальный ремонт, включая разработку проектно-сметной документации на каждое первое число месяца, следующего за отчетным периодом;
- ежеквартальные отчеты: о ходе выполнения работ по объектам строительства, реконструкции, капитального ремонта, находящиеся в муниципальной собственности, с указанием денежных и натуральных величин до 3 числа месяца, следующего за отчетным периодом;
- ежегодный отчет о достижении показателей эффективности в срок до 15 января года, следующего за отчетным. Муниципальный заказчик Программы с учетом выделяемых на реализацию программы финансовых средств ежегодно уточняет целевые показатели и затраты по программным мероприятиям, механизм реализации Программы, состав исполнителей в информации о результатах и основных направлениях деятельности получателей средств бюджета сельсовета, в установленном порядке.

Таблица 1 Расчетные параметры уличной сети в пределах сельского поселения.

Категория сельских улиц и дорог	Основное назначение	Расчетная скорость движения, км/ч	Ширина полосы движения, км/ч	Число полос движения	Ширина пешеходной части тротуара, м
Поселковая дорога	Связь сельского поселения с внешними дорогами общей сети	60	3,5	2	-
Главная улица	Связь жилых территорий с общественным центром	40	3,5	2-3	1,5-2,25
Улицы в жилой застройке:					
основная	Связь внутри жилых территорий с главной улицей по направлениям с интенсивным движением	40	3,0	2	1,0-1,5
Второстепенная (переулок)	Связь между основными жилыми улицами	30	2,75	2	1,0
проезд	Связь жилых домов, расположенных в глубине квартала, с улицей	20	2,75-3,0	1	0-1,0
Хозяйственный проезд, скотопрогон	Прогон личного скота и проезд грузового транспорта к приусадебным участкам	30	4,5	1	-

Категории автомобильных дорог

Таблица 2 Основные технические характеристики

Параметры элементов дорог	Автомобильная категория	Скоростная категория	Автомобильные дороги обычного типа (не скоростная дорога)					
			категории					
	IA	IB	IV	II	III	IV	V	
Общее число полос движения, шт.	4 и более	4 и более	4 и более	4	2	2	2	1
Ширина полосы движения, м	3,75	3,75	3,75	3,5	3,75	3,5	3	4,5
Ширина обочины, м	3,75	3,75	3,75	3	3	2,5	2	1,75
Ширина краевой полосы у обочины, м	0,75	0,75	0,75	0,5	0,5	0,5	0,5	—
Ширина укрепленной части обочины, м	2,5	2,5	2,5	2	2	1,5	1	—
Наименьшая ширина центральной разделительной	6	6	5	5			—	

полосы без дорожных ограждений, м

Наименьшая ширина центральной разделительной полосы с ограждением по оси дороги, м

2 м + ширина ограждения

Ширина краевой полосы безопасности у разделительной полосы, м

1

Примечания.

1. Ширина полосы безопасности входит в ширину разделительной полосы, а ширина краевой полосы — в обочину.
2. Ширину обочин на особо трудных участках - горной местности; участках, проходящих по особо ценным земельным угодьям; а также в местах с переходно-скоростными полосами и с дополнительными полосами, на подъем при соответствующем технико-экономическом обосновании с разработкой мероприятий по организации и безопасности движения допускается уменьшать до 1,5 м для автомобильных дорог категорий IБ, IВ и II и до 1,0 м — для дорог остальных категорий.
3. Ограждения на обочинах дорог располагают на расстоянии не менее 0,50 м и не более 0,85 м от бровки земляного полотна в зависимости от жесткости конструкции дорожных ограждений.

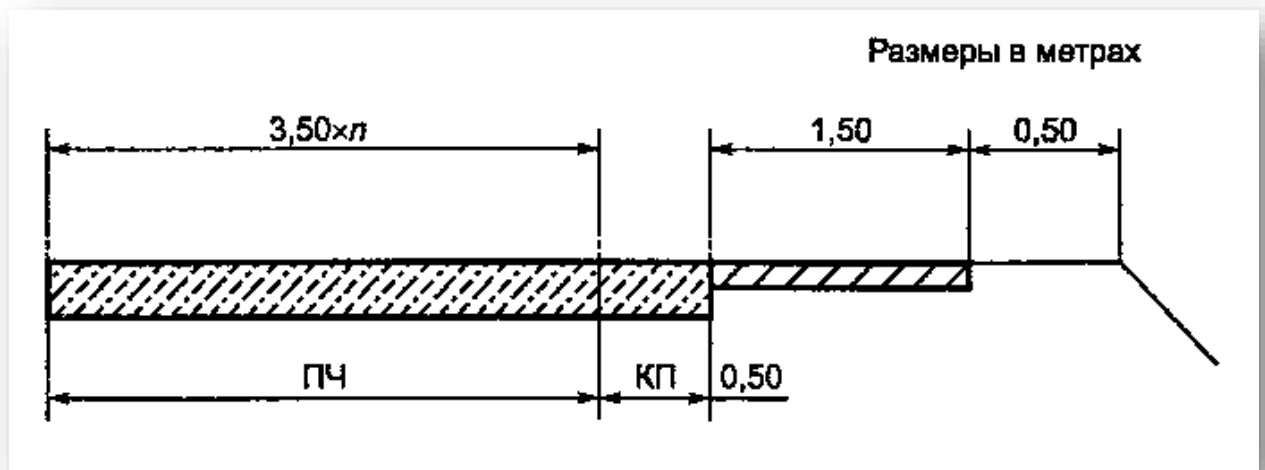


Рис. Поперечный профиль автомобильных дорог категории III без ограничений
ПЧ — проезжая часть, КП — краевая полоса у обочины

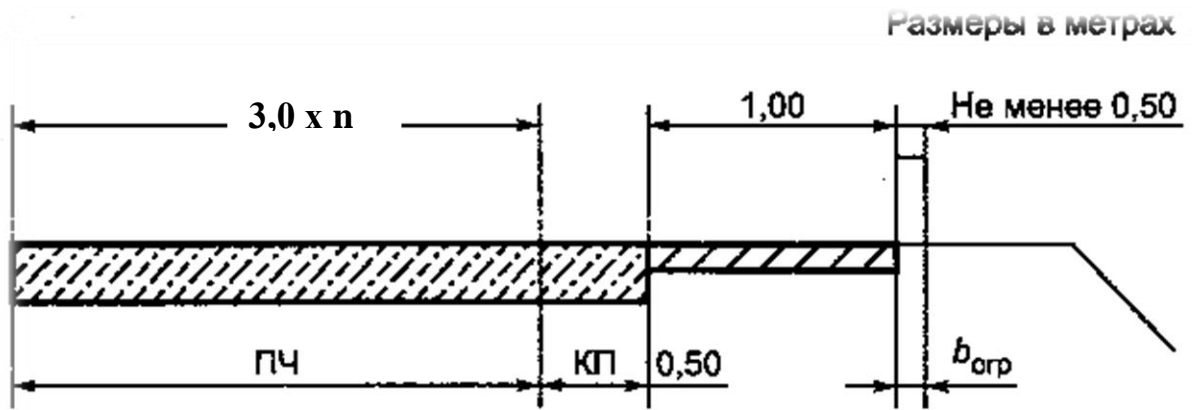


Рис. Поперечный профиль автомобильных дорог категории IV с ограничениями
 ПЧ — проезжая часть, КП — краевая полоса у обочины, $b_{огр}$ — ширина ограждения с учетом требований ГОСТ 23457

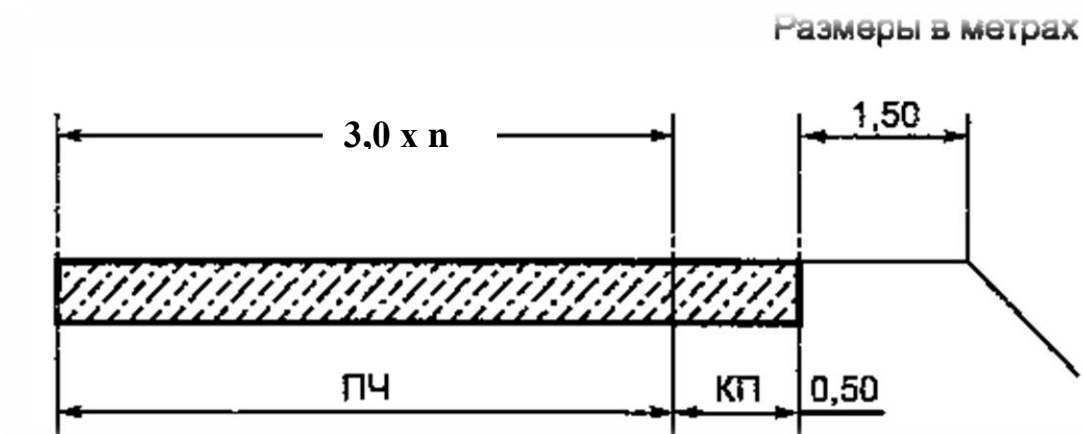


Рис. Поперечный профиль автомобильных дорог категории IV без ограничений
 ПЧ — проезжая часть, КП — краевая полоса у обочины.



Рис. Поперечный профиль автомобильных дорог категории V
 ПЧ — проезжая часть, ОБ — обочина.

- Краевые полосы у обочин и полосы безопасности на разделительной полосе должны иметь дорожную одежду такой же прочности, что и проезжая часть.

- Укрепленная часть обочины за пределами краевой полосы на дорогах категорий I—IV должна иметь дорожную одежду с покрытием из каменного материала, обработанного вяжущим материалом. Прочность дорожной одежды должна быть достаточной для недопущения остаточных деформаций от стоящего автомобиля с расчетной нагрузкой на ось.
- Обочины автомобильных дорог предназначаются для временного размещения неисправных или поврежденных в дорожно-транспортных происшествиях автомобилей. Для остановок и стоянок автомобилей должны быть предусмотрены стояночные полосы на поверхности земляного полотна, отделенные от проезжей части ограждениями или разделительным островком, или площадки для остановок и стоянок автомобилей за пределами земляного полотна. Расстояние между стояночными полосами и площадками для стоянок должно назначаться в соответствии с нормами проектирования.
- Ширину переходно-скоростных полос следует принимать равной ширине полос движения основной проезжей части.
- Ширину обочин автомобильных дорог в местах устройства переходно-скоростных полос и дополнительных полос на подъем:
для дорог категорий IA, IB, IB допускается уменьшать до 1,5 м;
для дорог остальных категорий — до 1,0 м;
грунтовая часть таких обочин должна быть 0,50 — 0,85 м в зависимости от жесткости ограждений; остальная часть обочины должна иметь укрепление, соответствующее категории дороги.
- При устройстве дополнительных полос движения на подъем их ширину следует принимать равной ширине полосы основной проезжей части.
- На дорогах категории V с однополосной проезжей частью следует предусматривать устройство разъездов, расстояние между которыми определяется в соответствии с нормами проектирования.
- Ширину разделительной полосы на участках дорог, проложенных по ценным землям, на особо трудных участках дорог в горной местности, на больших мостах, а также при прохождении дорог в застроенных районах и в других обоснованных случаях допускается уменьшать до ширины, равной ширине полосы для установки ограждений плюс 1 м с каждой стороны.

МЕТОДИКА ОЦЕНКИ ЭФФЕКТИВНОСТИ РЕАЛИЗАЦИИ МУНИЦИПАЛЬНОЙ ПРОГРАММЫ

Методика оценки эффективности реализации муниципальной программы определяет алгоритм оценки результативности и эффективности подпрограмм, входящих в состав муниципальной программы, в процессе и по итогам ее реализации.

В случае превышения фактически привлеченных средств из внебюджетных источников на 30 процентов и более, внебюджетное планирование на этапе разработки муниципальной программы признается неэффективным. И при определении эффективности реализации муниципальной программы приравнивается к его плановому объему.

В случае превышения фактического значения показателя на 20 процентов и более, от планового его планирование на этапе разработки муниципальной программы признается неэффективным. И при определении результативности фактическое значение показателя приравнивается к его плановому значению.

Эффективность реализации муниципальной программы определяется как оценка эффективности реализации мероприятий и достижения запланированных целевых значений показателей.

Под результативностью понимается - степень достижения, запланированного уровня нефинансовых результатов реализации подпрограмм.

Результативность определяется отношением фактического результата к запланированному результату на основе проведения анализа реализации муниципальной программы.

Для оценки результативности муниципальной программы должны быть использованы плановые и фактические значения соответствующих целевых показателей.

Индекс результативности муниципальной программы определяется по формулам:

$$I_p = \sum (M_n \times S), \text{ где}$$

I_p - индекс результативности муниципальной программы;

S - соотношение достигнутых и плановых результатов целевых значений показателей. Соотношение рассчитывается по формуле:

$$S = R_f / R_n -$$

в случае использования показателей, направленных на увеличение целевых значений;

$$S = R_n / R_f -$$

в случае использования показателей, направленных на снижение целевых значений, где

R_f - достигнутый результат целевого значения показателя;

R_n - плановый результат целевого значения показателя;

M_n - весовое значение показателя (вес показателя), характеризующего муниципальную программу, которое рассчитывается по формуле:

$$M_{п} = 1/ N, \text{ где}$$

N - общее число показателей, характеризующих выполнение муниципальной программы.

Под эффективностью понимается отношение затрат на достижение (фактических) нефинансовых результатов реализации муниципальной программы к планируемым затратам муниципальной программы.

Эффективность муниципальной программы определяется по индексу эффективности.

Индекс эффективности муниципальной программы определяется по формуле:

$$I_{э} = (V_{ф} \times I_{р}) / V_{п}, \text{ где}$$

$I_{э}$ - индекс эффективности муниципальной программы;

$V_{ф}$ - объем фактического совокупного финансирования муниципальной программы;

$I_{р}$ - индекс результативности муниципальной программы;

$V_{п}$ - объем запланированного совокупного финансирования муниципальной программы.

По итогам проведения анализа индекса эффективности дается качественная оценка эффективности реализации муниципальной программы:

(I) наименование индикатора - индекс эффективности подпрограмм (диапазоны значений, характеризующие эффективность муниципальной программы, перечислены ниже).

Значение показателя:

$$I_{э} > 1,0.$$

Качественная оценка реализации муниципальной программы: эффективная.

Значение показателя:

$$0,8 \leq I_{э} < 1,0.$$

Качественная оценка реализации муниципальной программы: удовлетворительная.

Значение показателя:

$$I < 0,8.$$

Качественная оценка реализации муниципальной программы: низкоэффективная.

ПРИЛОЖЕНИЕ 3

Расписание движения пригородных автобусов от Стерлитамакского автовокзала на осенне-зимний период 2015-2016 гг.(обновлено 28.06.2016)

маршрут	время отправления	время прибытия
Стерлитамак-Шеверли	07-05	08-00
	11-25 (сб, вск)	12-30 (сб, вск)
	14-00 (соц)	14-59 (соц)
	18-30 (соц)	19-30 (соц)
Стерлитамак-Наумкино	07-05	08-20
	16-00	17-00
Стерлитамак-Петровск	07-30 (сб)	08-35(сб)
	13-05	14-10
	14-40 (пт, сб, вск) 16-40	16-05 (пт, сб, вск) 17-45
	17-50(пт, сб, вск)	19-15 (пт, сб, вск)
Стерлитамак-Семенкино	11-25 (кроме сб, вск)	12-25 (кроме сб, вск)
Стерлитамак-Манеево	07-15, 09-00, 13-10, 15-00, 17-10 (кроме пн)	08-15, 10-10, 14-15, 16-10, 18-15 (кроме пн)
Стерлитамак-Мебельный	06-00 (кроме вск; соц) 08-00 вск	07-25 (кроме вск; соц) 09-00 вск
	13-45 (соц)	14-25 (соц)
	18-50 (соц)	19-30 (соц)
Стерлитамак-Утяково	10-00 (сб, вск)	11-15(сб, вск)
	14-20 (кроме вт, чт)	15-30 (кроме вт, чт)
	18-30 (пт, сб, вск)	19-40
Стерлитамак-Юмагузино	08-00	09-45
	15-30	17-15
Стерлитамак-Новоапτικόво	14-00	15-15
	17-00 (сб, вск)	18-15
Стерлитамак-Янгискаин	06-50, 12-00 пн-пт	08-10, 13-05
	08-00, 12-00 сб, вск	09-30, 13-30
	16-00	17-30
Стерлитамак-Макарово	09-30 (соц)	10-55 (соц)
	13-05 (соц)	14-55 (соц)
	16-40 (соц)	18-20 (соц)
	07-30 (кроме сб, вск; соц)	07-55 (кроме сб, вск; соц)

Стерлитамак-Кармаскалы	08-45 (сб, вск; соц)	09-20 (сб, вск; соц)
	13-45	14-10
	18-35 (соц)	19-00 (соц)
Стерлитамак-Салават		11-55
		16-05
Стерлитамак-Ишимбай	09-25 (пт)	10-30
Стерлитамак-Талачево	08-10 (соц)	08-40 (соц)
	09-50 (ком)	10-20 (ком)
	12-45 (соц)	13-20 (соц)
	17-50 (ком)	18-20 (ком)
Стерлитамак-Антоновка	06-20	07-30
	13-30	14-45
	17-40	18-50
	19-00	20-15
Стерлитамак-Кутлугуза	15-30 (сб, вск; соц) 17-40 (пт)	16-50 (сб, вск; соц) 19-00 (пт)
	18-30 (вск; соц)	19-50 (вск; соц)
Стерлитамак-Наумовка	06-50 кроме вск 13-25	07-35 кроме вск 14-25
Стерлитамак - Сады Майские	8-35, 10-20, 15-25, 17-30	09-25, 11-10, 16-15, 18-20
Стерлитамак-Золотоношка	06-45	08-10
	09-45	11-15
	12-45	14-10
	15-45	17-10
	18-45	20-10
Стерлитамак-Рощинский		
	06-10 (кроме вск; соц)	07-00 (кроме вск; соц)
	08-15 (вск; соц)	09-05 (вск; соц)
	14-00 (кроме сб,вск; соц)	14-50 (кроме сб,вск; соц)
	17-20 (кроме сб,вск; соц)	18-10 (кроме сб,вск; соц)
	19-00 (соц), 21-00	19-50 (соц), 21-35
Стерлитамак-Максимовка- Алга	06-00 (соц)	07-10
	10-00 (соц)	11-40
	14-30	16-10
	18-30 (соц)	20-00
Стерлитамак- сан.Красноусольск	07-30	09-45
	09-00	10-40
	11-00	12-15
	12-30	14-10

	13-30	14-15
	16-45	18-00
	17-40	19-40
	19-30	21-00
Стерлитамак-Бузатово	16-30 (пн, чт, сб, вск)	18-50
	17-40 (пн)	20-00
Стерлитамак-Бижбуляк	нет	нет
Стерлитамак-Мраково	09-00	10-05
	11-00	12-05
	14-40	15-45
	17-40	18-35
	19-00	20-05
Стерлитамак-Стерлибашево		
	15-00	16-40
	18-15	19-50
Стерлитамак-Северная ч/з Октябрьское	06-20 (пн-сб)	07-10
	10-10	11-05
	13-00	13-55
	15-00	15-55
	17-10	18-05
Стерлитамак-Дергачевка	07-10 (кроме сб)	08-25
Стерлитамак-Юмагузино	08-00	09-45
	15-30	17-15
Стерлитамак-Красноармейский	нет	нет
	нет	нет
	нет	нет
	нет	нет
Стерлитамак-Тавричанка	07-30	09-10
Стерлитамак-Красноусольск	06-40	08-10
	08-00	09-30
	10-30	11-00
	11-25, 14-00	12-05, 15-30
	15-10, 16-00	16-40, 17-30
Стерлитамак-Салихово	06-30 (кроме вск)	07-35 (кроме вск)
	09-00	09-55
	15-00	15-55

	18-00	18-55
Стерлитамак-Толбазы	07-30	10-00
	15-00	16-10
Стерлитамак-Талачево	08-10, 09-50	08-35, 10-15
	12-45, 17-30	13-20, 18-20

П Е Р Е Ч Е Н Ь
автомобильных дорог муниципального района Стерлитамакский район
Республики Башкортостан по состоянию на 25.05.2015г.

№№ п/п	Идентификационный номер	Наименование автомобильной дороги	Эксплуатаци онный км.	Протяженность, км.			Свидетельство о регистрации права собственности
				Всего	Твердое покрытие	а/бетонное покрытие	
Всего по району:				573,931	573,8927	269,193	
Итого дороги регионального и местного значения				215,2	215,2	90,7	
Итого внутри - поселковые дороги				358,731	358,6927	178,493	
Дороги на оформлении				95,865	80,365	15,5	
1.	80-249 ОП МР 80-01	Стерлитамак- Красноусольский	0-1,9	1,9	1,9	1,9	04 АГ 513164 от 27.02.2012г.
2.	80-249 ОП МР 80-02	Подъезд к с. Большое Аксаково	0-3,0	3	3	1,6	04 АГ 511820 от 06.02.2012г.
3.	80-249 ОП МР 80-03	Подъезд к с. Асава-Зубово	0-1,0	1	1	1	04 АГ 677104 от 10.05.2012г.
4.	80-249 ОП МР 80-04	Подъезд к с. Кармаскалы	0-4,0	4	4	4	04 АГ 505424 от 15.12.2011г.
5.	80-249 ОП МР 80-05	Подъезд к д. Восточный	0-1,1	1,1	1,1	0	04 АГ 677120 от 11.05.2012г.
6.	80-249 ОП МР 80-06	Преображеновка-Кунакбаево	0-2,0	2	2	1	04 АГ 511819 от 06.02.2012г.
7.	80-249 ОП МР 80-07	Максимовка-Алга-Кузьминовка автомобильная дорога Стерлитамак- Раевский	0-30,0	30	30	9	04 АГ 513165 от 27.01.2012г.

8.	80-249 ОП МР 80-08	Алга - Латыповка	0-4,0	4	4	0	04 АГ 510582 от 27.01.2012г.
9.	80-249 ОП МР 80-09	Подъезд к д. Северная	0-2,0	2	2	2	04 АГ 511962 от 14.02.2012г.
10.	80-249 ОП МР 80-10	Подъезд к д. Ранний Рассвет	0-4,7	4,7	4,7	1	04 АГ 677106 от 10.05.2012г.
11.	80-249 ОП МР 80-11	Подъезд к д. Южный	0-8,5	8,5	8,5	5,1	04 АГ 678049 от 16.05.2012г.
12.	80-249 ОП МР 80-12	Садовка-Буриказганово	0-13,4	13,4	13,4	11	04 АГ 670272 от 13.03.2012г.
13.	80-249 ОП МР 80-13	Буриказганово -Талачево	0-5,4	5,4	5,4	5,4	04 АГ 670140 от 11.03.2012г.
14.	80-249 ОП МР 80-14	Нижние Услы -Чулпан	0-7,0	7	7	1,7	04 АГ 670047 от 02.03.2012г.
15.	80-249 ОП МР 80-15	Услыбаш-а/д Стерлитамак-Раевский	0-3,0	3	3	3	04 АГ 511821 от 06.02.2012г.
16.	80-249 ОП МР 80-16	Чуртан-Любовка	0-3,0	3	3	2,2	04 АГ 513073 от 20.02.2012г.
17.	80-249 ОП МР 80-17	Дергачевка-Соколовка	0-2,4	2,4	2,4	0	04 АГ 670189 от 13.03.2012г.
18.	80-249 ОП МР 80-18	Подъезд к с. Мариинский	0-2,0	2	2	2	04 АГ 503416 от 15.12.2011г.
19.	80-249 ОП МР 80-19	Подъезд к д. Новомукатовка	0-3,6	3,6	3,6	0	04 АГ 511963 от 14.02.2012г.
20.	80-249 ОП МР 80-20	Подъезд к д. Сунгур	0-2,0	2	2	0	04 АГ 505432 от 15.12.2011г.

21.	80-249 ОП МР 80-21	Подъезд к д. Кучербаево	0-2,5	2,5	2,5	2,5	04 АГ 510586 от 27.01.2012г.
22.	80-249 ОП МР 80-22	Подъезд к д. НовоПодлесненский	0-1,0	1	1	0	04 АГ 505423 от 15.12.2011г.
23.	80-249 ОП МР 80-23	Дергачевка-Матвеевка	0-3,5	3,5	3,5	2,2	04 АГ 509631 от 24.01.2012г.
24.	80-249 ОП МР 80-24	Красноармейская- Первомайское	0-12,7	12,7	12,7	3,9	04 АГ 670193 от 13.03.2012г.
25.	80-249 ОП МР 80-25	Подъезд к с. Аючево	0-9,1	9,1	9,1	4,6	04 АГ 670139 от 11.03.2012г.
26.	80-249 ОП МР 80-26	Максютово-Мурдашево- а/д Уфа-Оренбург	0-5,7	5,7	5,7	5,7	04 АГ 513075 от 20.02.2012г.
27.	80-249 ОП МР 80-27	Подъезд к с. Помряскино	0-4,5	4,5	4,5	4,5	04 АГ 505427 от 15.12.2011г.
28.	80-249 ОП МР 80-28	Подъезд к д. Бугоровка	0-2,0	2	2	0	04 АГ 670141 от 11.03.2012г.
29.	80-249 ОП МР 80-29	Покровка-Николохуторянское	0-9,4	9,4	9,4	0	04 АГ 509347 от 13.01.2012г.
30.	80-249 ОП МР 80-30	Подъезд к д. Григорьевка	0-1,0	1	1	1	04 АГ 509286 от 27.12.2011г.
31.	80-249 ОП МР 80-31	Новый Краснояр-Чувашский Куганак	0-2,3	2,3	2,3	0	04 АГ 670046 от 02.03.2012г.
32.	80-249 ОП МР 80-32	Талалаевка-Спаское	0-1,7	1,7	1,7	1	04 АГ 509636 от 24.0.1.2012.г
33.	80-249 ОП МР 80-33	подъезд к с. Бельское	0-2,0	2	2	2	
34.	80-249 ОП МР 80-34	а/д с. Загородный-	0-6,4	6,4	6,4	0	

35	80-249 ОП МР 80-35	подъезд к д. Казадаевка	0-1,0	1	1	1	
36	80-249-ОП МР 80-36	подъезд к д. Заливное	0-1,2	1,2	1,2	1,2	
37	80-249 ОП МР 80-37	подъезд к д. Кантюковка	0-1,5	1,5	1,5	1,5	
38	80-249-ОП МР 80-38	подъезд к д. Новониколаевка	0-1,0	1	1	0	
39	80-249-ОП МР 80-39	подъезд к база Яблунцовская	0-6,0	6	6	0	
40	80-249-ОП МР 80-40	подъезд к д. Озерковка	0-1,0	1	1	0	
41	80-249-ОП МР 80-41	подъезд к д. Ашкадар	0-1,0	1	1	0	
42	80-249-ОП МР 80-42	подъезд к д. Новоабдрахманово	0-2,0	2	2	0	
43	80-249-ОП МР 80-43	подъезд к д. Новоалешкино	0-7,0	7	7	0	
44	80-249-ОП МР 80-44	подъезд к х. Рыбинский	0-5,0	5	5	0	
45	80-249-ОП МР 80-45	подъезд к д. Маршановка	0-3,0	3	3	0	
46	80-249-ОП МР 80-46	подъезд к д. Петропавловка	0-6,5	6,5	6,5	0	
47	80-249-ОП МР 80-47	подъезд к д. Казадаевка (Любажи)	0-2,5	2,5	2,5	0	
48	80-249 ОП МР 80-48	подъезд к д. Саратовка	0-1,0	1	1	0	
49	80-249 ОП МР 80-49	подъезд к д. Роцинский	0-1,1	1,1	1,1	1,1	
50	80-249 ОП МР 80-50	подъезд к д. Косяковка	0-6,6	6,6	6,6	6,6	
Итого:			215,2	215,2	215,2	90,7	
Внутри- поселковые дороги							
сельское поселение Айгулевский сельсовет			9,199	9,199	9,199	8,076	
сельское поселение Ашкадарский сельсовет			6,76	6,76	6,76	6,278	
сельское поселение Аючевский сельсовет			5,63	5,63	5,63	5,63	

сельское поселение Алатанинский сельсовет	13,98	13,98	13,98	2,094	
сельское поселение Буриказгановский сельсовет	24,472	24,472	24,472	13,808	
сельское поселение Куганакский сельсовет	29,818	29,818	29,818	9,327	
сельское поселение Красноярский сельсовет	20,965	20,965	20,9267	4,341	
сельское поселение Константиноградский сельсовет	5,862	5,862	5,862	3,897	
сельское поселение Максимовский сельсовет	12,94	12,94	12,94	8,507	
сельское поселение Наумовский сельсовет	39,252	39,252	39,252	13,422	
сельское поселение Николаевский сельсовет	10,958	10,958	10,958	10,121	
сельское поселение Октябрьский сельсовет	19,571	19,571	19,571	3,012	
сельское поселение Отрадовский сельсовет	25,356	25,356	25,356	4,441	
сельское поселение Первомайский сельсовет	23,926	23,926	23,926	13,922	
сельское поселение Подлесненский сельсовет	31,309	31,309	31,309	13,823	
сельское поселение Рощинский сельсовет	9,79	9,79	9,79	7,813	
сельское поселение Рязановский сельсовет	13,372	13,372	13,372	9,733	
сельское поселение Тюрюшлинский сельсовет	17,682	17,682	17,682	12,959	
сельское поселение Услинский сельсовет	17,821	17,821	17,821	14,319	
сельское поселение Казадаевский сельсовет	20,068	20,068	20,068	12,97	